

THE QUIET ONE

 **Vitamix**
COMMERCIAL

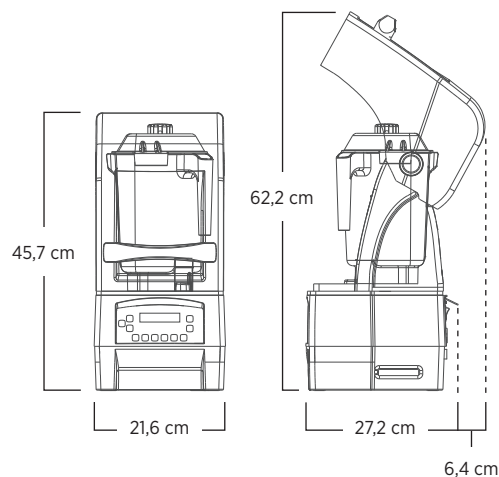
Erstklassige Technologie für geräuschloses Mixen

Der ultimative Mixer mit beispielloser Schallreduzierung, außergewöhnlicher Getränkezubereitung und schnellerem Service.

Intelligentes Produktdesign

- Die Twist-Lock-Schallschutzabdeckung kann einfacher entfernt und gereinigt werden.
- Der 1,4-Liter-Advance-Behälter schafft schneller geschmeidigere Mischungen, was zu Zeit- und Kosteneinsparungen und einem verbesserten Kundenerlebnis führt.
- Eine größere Zentrierplatte ermöglicht eine einfache Reinigung in einem Schritt.
- Eine fortschrittliche Vibrationsdämpfungstechnologie sorgt für eine angenehmere Atmosphäre.
- 6 Programmtasten mit 34 optimierten Einstellungen für einfacheres, gleichmäßiges Mixen.
- Luftmanagement und leistungsstarker Motor mit 3 PS Spitzenleistung reduzieren Geräusche, verbessern die Zuverlässigkeit und minimieren Ausfallzeiten.





Umfasst The Quiet One mit einem robusten, durchsichtigen, stapelbaren 1,4-Liter-Advance-Behälter, inklusive Advance-Klingeneinheit und Deckel sowie einer abnehmbaren Kompaktabdeckung.

Für ausführlichere Garantiebedingungen wenden Sie sich bitte an Ihren Vitamix-Vertriebspartner.

Produkteigenschaften

Motor	Motor mit \approx 3 PS Spitzenleistung
Stromversorgung	220-240 V, 50-60 Hz, 1.300-1.550 W
Nettogewicht	8,7 kg, (10,5 kg mit Verpackung)
Maße	45,7 x 21,6 x 27,2 cm (HxBxT) Höhe bei geöffnetem Deckel: 62,2 cm

Auch verfügbar

Durchsichtiger, BPA-freier 1,4-Liter-Advance-Behälter, inklusive Advance-Klingeneinheit und Deckel

Blauer 1,4-Liter-Advance-Behälter

Gelber 1,4-Liter-Advance-Behälter

Oranger 1,4-Liter-Advance-Behälter

Violetter 1,4-Liter-Advance-Behälter

BPA-freier 0,9-Liter-Aerating-Behälter komplett mit Aerating-Klingeneinheit, Deckel und Ministößel



©2020 Vita-Mix® Corporation 10/20 DE