

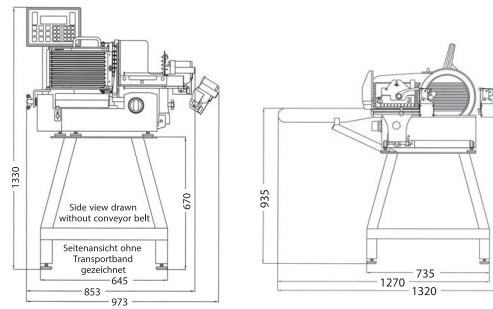
VA 4000 AT



## Vollautomatischer Schnellschneider mit Transportband


- ▶ 99 frei programmierbare Ablegeprogramme (PLU).
- ▶ Benutzerfreundliche, selbsterklärende Symboltastatur.
- ▶ Graphische Darstellung des Schneidprogrammes.
- ▶ Bedienerführung auf dem Display.
- ▶ Wartungsfreier Getriebedirektantrieb.  
Messerdurchmesser 330 mm.
- ▶ Transportband leicht abnehmbar,  
einfach und schnell zu reinigen.

## VA 4000 AT



### Technische Daten

<b>Aufstellfläche</b>	(L x B): 735 x 645 mm
<b>Außenmaß</b>	(L x B x H): 1270 x 853 x 1330 mm
<b>Transportband</b>	(L x B): 880 x 280 mm
<b>Schlittentisch</b>	(L x B): 275 x 360 mm
<b>Gewicht</b>	ca. 130 kg
<b>Spannung</b>	wahlweise 400 V Drehstrom oder 230 V Wechselstrom
<b>Leistungsaufnahme</b>	0,6 kW
<b>Geräuschpegel</b>	<70 dB (A)
<b>Messer</b>	330 mm Ø, rostsicheres Spezial-Hartchrom-Messer mit Hohlschliff; lange Schnitthaltigkeit
<b>Schnittstärken-einstellung</b>	0 bis 10 mm (stufenlos)
<b>Schneidlänge</b>	255 mm
<b>Schneidhöhe</b>	195 mm
<b>Schneid-geschwindigkeit</b>	stufenlos einstellbar von ca. 25 - 55 Hüben/Minute
<b>Präzises Schneiden</b>	mittels separatem Getriebemotor für den Messerantrieb. Durch Direktantrieb 98 % Kraftübertragung auf das Messer.
<b>99 programmierbare Ablegeprogramme</b>	Einfacher Abruf durch Eingabe einer 3-stelli- gen PLU Nummer zwischen 001 und 999. Alle zum Schneiden benötigten Daten wie Artikelbezeichnung, Schneidgeschwindigkeit, Scheibendicke und sämtliche Parameter zum Stapeln, Fächern längs, Fächern quer oder Kreis ablegen werden gespeichert.

<b>Stapeln</b>		<b>1 - 2 Stapel</b> pro Portion einstellbar, maximale Stapelhöhe 50 mm, Portionsabstand stufenlos variierbar
<b>Fächern längs</b>		Fächerabstand bis 30 mm stufenlos einstell- bar, pro Portion wahlweise <b>1 - 2 gefächerte Reihen</b> nebeneinander, Portionsabstand stufenlos variierbar
<b>Fächern quer</b>		Fächerabstand längs und quer bis 30 mm stufenlos einstellbar, pro Portion wahlweise <b>1 - 9 gefächerte Reihen</b> nebeneinander, Portionsabstand stufenlos variierbar
<b>Kreis ablegen</b>		<b>Rundablage</b> mit einem Durchmesser bis zu 230 mm einstellbar und bis zu 9 Lagen übereinander
<b>Sicherheit und Hygiene</b>		Modell VA 4000 AT entspricht den gültigen gesetzlichen Sicherheits- und Hygienevor- schriften. Schleifapparat abnehmbar. Reinigung: Schlittentisch abklappbar. Kettenrahmen, Abschläger und Auffangplatte abnehmbar. Alle mit dem Schneidgut in Berührung kommenden Metallteile sind aus <b>rostfreiem Edelstahl</b> .

### Sonderausführungen

#### VA 4000 AT Teflon

Ideal für das Schneiden von Käse. Schlittentisch, Anschlagplatte, Messerschutzplatte und Messer sind mit Teflon beschichtet. Kein Schmieren und kein Kleben mehr. Aufkrustungen werden zuverlässig verhindert. Sonst alle Daten wie VA 4000 AT.

#### Größerer Schlittentisch

Ideal für großes Schneidgut. Sonderausführungen auf Anfrage.

<b>Außenmaß</b>	(L x B): 275 x 530 mm.
-----------------	------------------------

#### Krallenrestehalter

Anstelle der Standardausführung.

#### Interleaver

Das Modell kann vorbereitet für den Anschluss an einen Interleaver geliefert werden. Weitere Informationen auf Anfrage.

#### VA 4000

Ausführung ohne Transportband siehe Prospekt VA 4000.

#### VA 4000 P Spezialausführung

Spezialausführung Modell VA 4000 P ohne Transportband, vorbereitet für den Anschluss an eine **automatische Verpackungsmaschine** und/oder **Interleaver**. Mit Auffangrechen für die Übergabe der geschnittenen Portion an die Verpackungsmaschine. Weitere Informationen auf Anfrage.