

18340M**610192**

DEUTSCH

Inhaltsverzeichnis

- 1. Sicherheit..... 2**
 - 1.1 Symbolerklärung 2
 - 1.2 Sicherheitshinweise..... 3
 - 1.3 Bestimmungsgemäße Verwendung..... 8
- 2. Allgemeines 9**
 - 2.1 Haftung und Gewährleistung..... 9
 - 2.2 Urheberschutz 9
 - 2.3 Konformitätserklärung 9
- 3. Transport, Verpackung und Lagerung 10**
 - 3.1 Transportinspektion..... 10
 - 3.2 Verpackung 10
 - 3.3 Lagerung 10
- 4. Technische Daten..... 11**
 - 4.1 Baugruppenübersicht 11
 - 4.2 Bedienelemente 12
 - 4.3 Technische Angaben..... 13
- 5. Installation und Bedienung 14**
 - 5.1 Installation 14
 - 5.2 Grundlagen des Mikrowellengarens 15
 - 5.3 Mikrowellengeeignetes Geschirr 16
 - 5.4 Bedienung 17
- 6. Reinigung..... 20**
- 7. Mögliche Funktionsstörungen 23**
- 8. Entsorgung 24**

Bartscher GmbH
Franz-Kleine-Str. 28
33154 Salzkotten
Germany

Tel.: +49 (0) 5258 971-0 **Service-Hotline: 0180 5 971 197**
Fax: +49 (0) 5258 971-120 (14ct/Min. aus dem deutschen Festnetz)



Die Gebrauchsanleitung vor Inbetriebnahme lesen und griffbereit am Gerät aufbewahren!

Diese Gebrauchsanleitung beschreibt die Installation, Bedienung und Wartung des Gerätes und dient als wichtige Informationsquelle und Nachschlagewerk.

Die Kenntnis aller in ihr enthaltenen Sicherheitshinweise und Handlungsanweisungen schafft die Voraussetzung für das sichere und sachgerechte Arbeiten mit dem Gerät.

Darüber hinaus sind die für den Einsatzbereich des Gerätes geltenden örtlichen Unfallverhütungsvorschriften und allgemeinen Sicherheitsbestimmungen einzuhalten.

Die Gebrauchsanleitung ist Produktbestandteil und in unmittelbarer Nähe des Gerätes für das Installations-, Bedienungs-, Wartungs- und Reinigungspersonal jederzeit zugänglich aufzubewahren.

Wenn das Gerät an eine dritte Person weitergegeben wird, muss die Gebrauchsanleitung mit ausgehändigt werden.

1. Sicherheit

Das Gerät ist nach den derzeit gültigen Regeln der Technik gebaut. Es können jedoch von diesem Gerät Gefahren ausgehen, wenn es unsachgemäß oder nicht bestimmungsgemäß verwendet wird.

Alle Personen, die das Gerät benutzen, müssen sich an die Angaben in der Gebrauchsanleitung halten und die Sicherheitshinweise beachten.

1.1 Symbolerklärung

Wichtige sicherheits- und gerätetechnische Hinweise sind in dieser Gebrauchsanleitung durch Symbole gekennzeichnet. Die Hinweise sind unbedingt zu befolgen, um Unfälle, Personen- und Sachschäden zu vermeiden.



GEFAHR!

Dieses Symbol macht auf unmittelbar drohende Gefahr aufmerksam, die zu schweren Körperverletzungen oder zum Tod führt.



WARNUNG!

Dieses Symbol kennzeichnet gefährliche Situationen, die zu schweren Körperverletzungen oder zum Tod führen können.



HEISSE OBERFLÄCHE!

Dieses Symbol macht auf die heiße Oberfläche des Gerätes während des Betriebes aufmerksam. Bei Nichtbeachten besteht Verbrennungsgefahr!



VORSICHT!

Dieses Symbol kennzeichnet möglicherweise gefährliche Situationen, die zu leichten Verletzungen führen oder Beschädigung, Fehlfunktionen und/oder Ausfall des Gerätes zur Folge haben können.



HINWEIS!

Dieses Symbol hebt Tipps und Informationen hervor, die für eine effiziente und störungsfreie Bedienung des Gerätes zu beachten sind.

1.2 Sicherheitshinweise

- Dieses Gerät kann von **Kindern ab 8 Jahren** sowie von Personen mit reduzierten physischen, sensorischen oder geistigen Fähigkeiten oder Mangel an Erfahrung und/ oder Wissen nur dann benutzt werden, wenn sie beaufsichtigt oder bezüglich des sicheren Gebrauchs des Gerätes unterwiesen wurden und die daraus resultierenden Gefahren verstanden haben. **Kinder** dürfen nicht mit dem Gerät spielen. Reinigung und **Benutzerwartung** dürfen **nicht durch Kinder** durchgeführt werden, es sei denn, sie sind älter als 8 Jahre und werden beaufsichtigt. **Kinder jünger als 8 Jahre** sind vom Gerät und der Anschlussleitung fernzuhalten.
- Lassen Sie das Gerät während des Betriebes **niemals** unbeaufsichtigt.
- Das Gerät nur in geschlossenen Räumen betreiben.
- Das Gerät darf nur in technisch einwandfreiem und betriebssicherem Zustand betrieben werden.
- Betreiben Sie das Gerät niemals ohne Speisen, das Gerät kann beschädigt werden.
- Halten Sie Verpackungsmaterialien wie Plastikbeutel, Styropor-teile außerhalb der Reichweite von Kindern. **Erstickungsgefahr!**
- Wartungs- und Reparaturarbeiten dürfen nur von qualifizierten Fachleuten unter Verwendung von Original-Ersatz- und Zubehörteilen ausgeführt werden. **Versuchen Sie niemals, selber an dem Gerät Reparaturen durchzuführen!**

- Keine Zubehör- und Ersatzteile verwenden, die nicht vom Hersteller empfohlen wurden. Diese könnten eine Gefahr für den Benutzer darstellen oder Schäden am Gerät verursachen und zu Personenschäden führen, zudem erlischt die Gewährleistung.
- Zur Vermeidung von Gefährdungen und zur Sicherung der optimalen Leistung dürfen am Gerät weder Veränderungen noch Umbauten vorgenommen werden, die durch den Hersteller nicht ausdrücklich genehmigt worden sind.



GEFAHR durch elektrischen Strom!

Zur Vermeidung der Gefahr die aufgeführten Sicherheitshinweise befolgen:

- Achten Sie darauf, dass das Netzkabel nicht mit Wärmequellen bzw. scharfen Kanten in Berührung kommt. Netzkabel nicht vom Tisch oder von der Theke herunter hängen lassen. Netzkabel so verlegen, dass niemand auf das Netzkabel treten oder darüber stolpern kann.
- Das Netzkabel nicht knicken, quetschen, verknoten, immer vollständig abwickeln. Stellen Sie niemals das Gerät oder andere Gegenstände auf das Netzkabel.
- Das Netzkabel nicht auf Teppichboden oder andere brennbare Stoffe verlegen. Netzkabel nicht abdecken, von Arbeitsbereichen fernhalten und nicht in Wasser oder andere Flüssigkeiten eintauchen.
- Überprüfen Sie das Netzkabel regelmäßig auf Beschädigungen. Benutzen Sie das Gerät nicht, wenn das Netzkabel beschädigt ist. Wenn dieses Schäden aufweist, muss es durch den Kundendienst oder einen qualifizierten Elektriker ausgetauscht werden, um Gefährdungen zu vermeiden.
- Ziehen Sie die Anschlussleitung immer am Netzstecker aus der Steckdose, nicht am Netzkabel selbst.
- Tragen, heben oder bewegen Sie das Gerät niemals am Netzkabel.

- Öffnen Sie auf keinen Fall das Gehäuse des Gerätes. Werden Spannung führende Anschlüsse berührt und der elektrische und mechanische Aufbau verändert, besteht Stromschlaggefahr.
- Tauchen Sie das Gerät, das Netzkabel und den Netzstecker niemals in Wasser oder andere Flüssigkeiten.
- Keine ätzenden Reinigungsmittel verwenden und darauf achten, dass kein Wasser in das Gerät eindringt.
- Nehmen Sie das Gerät **nicht** mit feuchten Händen oder auf nassem Boden stehend in Betrieb.
- Ziehen Sie den Netzstecker aus der Steckdose,
 - wenn Sie das Gerät nicht benutzen,
 - wenn während des Betriebes eine Störung auftritt,
 - bevor Sie das Gerät reinigen.



WARNUNG! Gefahr durch Mikrowellen!

Die Einwirkung von Mikrowellen auf den menschlichen Körper kann zu Verletzungen führen. Zur Vermeidung der Gefahr die aufgeführten Sicherheitshinweise befolgen:

- Versuchen Sie nicht, das Mikrowellengerät bei geöffneter Tür zu betreiben, denn bei geöffneter Tür kann es zu einer übermäßigen und schädlichen Belastung durch die elektromagnetischen Wellen kommen. **Verändern Sie niemals die Sicherheitsverschlüsse!**
- Es ist sehr wichtig, dass die Tür unbeschädigt ist und sich richtig schließen lässt. Gefährliche Beschädigungen der Tür sind z. B.:
 1. Tür hat sich verzogen, ist verbeult
 2. Scharniere und Verschraubungen sind gebrochen bzw. nicht korrekt befestigt
 3. Türdichtung defekt
 4. Glas gesprungen
 5. Sicherheitsschließsystem schadhaft.
- Es dürfen sich keine Fremdkörper zwischen Tür und Gerät befinden.

- Die Türdichtungen müssen dicht abschließen und dürfen keine Verunreinigungen aufweisen, da dadurch elektromagnetische Wellen austreten können. Vermeiden Sie, dass sich dort irgendwelche Ablagerungen (von Reinigungsmitteln, Staub, Fett) bilden.



HEIßE OBERFLÄCHE! Verbrennungsgefahr!

Zur Vermeidung der Gefahr die aufgeführten Sicherheitshinweise befolgen:

- Das Gerät kann an der Oberfläche sehr heiß werden. Berühren Sie die heiße Oberfläche des Gerätes nicht.
- Stellen oder legen Sie keine Gegenstände auf das Gerät.
- Platzieren Sie das Mikrowellengerät nicht über ein Kochfeld oder ein anderes Gerät, das Hitze erzeugt, da hierdurch das Mikrowellengerät beschädigt werden kann und die Garantie verfällt.



WARNUNG! Verbrennungsgefahr!

Zur Vermeidung der Gefahr die aufgeführten Sicherheitshinweise befolgen:

- Keine Speisen im Gerät frittieren. Heißes Öl führt zu Hautverbrennungen oder zu Beschädigungen des Gerätes.
- Die im Mikrowellengerät erhitzten Speisen werden ungleichmäßig heiß. Außerdem werden die Gefäße meist nicht so heiß wie die Speisen. **Prüfen Sie vorsichtig die Temperatur der Speisen, besonders für Kinder. Verbrennungsgefahr!**
- Bei Erhitzung von Getränken mittels Mikrowellenenergie kann es zum sogenannten "Siedeverzug" kommen. Die Flüssigkeit erreicht dabei die Siedetemperatur, ohne äußerlich sichtbar zu kochen. Daher besonders behutsam mit dem Behälter umgehen. Schon durch eine kleine Erschütterung z. B. beim Herausnehmen aus dem Gerät kann die Flüssigkeit herausspritzen. **Verbrühungsgefahr!**
- Benutzen Sie keine hohen, schmalen Gefäße mit engem Hals.

- Einen Teelöffel (ausnahmsweise aus Metall) oder Glas-Stab in das Gefäß mit Flüssigkeit stellen und das Gefäß dann in die Mitte des Glasdreh Tellers stellen. Achten Sie dabei darauf, dass der Teelöffel an keiner Stelle die Wände des Garraumes berührt, da dies zu Schäden am Gerät führen kann. Rühren Sie vor dem Erhitzen und nach der halben Garzeit um. Nach dem Erhitzen kurz warten, die Flüssigkeit im Gefäß vorsichtig umrühren und aus dem Garraum nehmen.
- **Da die Nahrung im Mikrowellengerät ungleichmäßig heiß wird, muss der Inhalt von Fütterungsflaschen oder Babyflaschen gründlich umgerührt bzw. geschüttelt und dann die Temperatur direkt an der Babynahrung geprüft werden, bevor sie die Flaschen benutzen. Verbrennungsgefahr! Schraubverschluss und Sauger vor dem Erhitzen unbedingt entfernen!**



WARNUNG! Brand- und Explosionsgefahr!

Zur Vermeidung der Gefahr die aufgeführten Sicherheitshinweise befolgen:

- Keine brennbaren Gegenstände im Gerät erhitzen.
- Keine alkoholhaltigen Speisen zubereiten.
- Keine Gegenstände (Kochbücher, Topflappen etc.) im Garraum ablegen. Unerwartetes Einschalten des Gerätes kann diese beschädigen oder sogar entzünden.
- Beim Erwärmen oder Kochen von Speisen in brennbaren Materialien, wie Kunststoff- oder Papierbehältern, muss das Gerät wegen der Möglichkeit einer Erhitzung überwacht werden.
- Wenn sich Materialien im Mikrowellengerät entzünden, lassen Sie die Gerätetür geschlossen, schalten Sie das Gerät aus und ziehen Sie den Netzstecker bzw. schalten Sie die Hauptsicherung aus.
- Verwenden Sie keine Töpfe, Pfannen und Deckel aus Metall. Metall kann zu Funkenbildung im Garraum führen. Nur Gefäße aus mikrowellengeeignetem, hitzebeständigem Material (siehe Abschnitt 5.3 „Mikrowellengeeignetes Geschirr“). **Feuergefahr!**

- Keine Nahrungsmittel und Flüssigkeiten in fest geschlossenen oder versiegelten Behältern zubereiten. Diese können im Gerät platzen oder Sie beim Öffnen verletzen!
- Frische und hart gekochte Eier, mit und ohne Schale nicht im Mikrowellengerät erhitzen, sie können explodieren.
- Speisen mit dicker Schale, z.B. Kartoffeln, Kürbisse, Äpfel, Kastanien vor dem Erhitzen anstechen.
- Geben Sie keine Mischung von Wasser mit Öl oder Fett in das Mikrowellengerät, da diese explodieren können.

1.3 Bestimmungsgemäße Verwendung

Die Betriebssicherheit des Gerätes ist nur bei bestimmungsgemäßer Verwendung entsprechend der Angaben in der Gebrauchsanleitung gewährleistet.

Alle technischen Eingriffe, auch die Montage und die Instandhaltung sind ausschließlich von qualifiziertem Kundendienst vorzunehmen.

Dieses Gerät kann im Haushalt und ähnlichen Bereichen verwendet werden, wie beispielsweise:

- in Betriebsküchen in Läden, Büros und anderen ähnlichen Arbeitsumgebungen;
- in landwirtschaftlichen Betrieben;
- von Kunden in Hotels, Motels und weiteren ähnlichen Wohnumgebungen;
- in Frühstückspensionen.

Das **Mikrowellengerät** ist nur zum Erhitzen und Auftauen von Speisen und Flüssigkeiten unter Verwendung von geeignetem Geschirr bestimmt.

Das **Mikrowellengerät** darf nicht verwendet werden:

- für Industrie- und Laborzwecke;
- als Stauraum für Kochgeschirr;
- für das Trocknen von Papier, Textilien oder anderen brennbaren Materialien;
- für das Aufwärmen und Erwärmen entzündlicher, gesundheitsschädlicher, sich leicht verflüchtigender oder ähnlicher Flüssigkeiten oder Stoffe.



VORSICHT!

Jede über die bestimmungsgemäße Verwendung hinausgehende und/oder andersartige Verwendung des Gerätes ist untersagt und gilt als nicht bestimmungsgemäß.

Ansprüche jeglicher Art gegen den Hersteller und/oder seine Bevollmächtigten wegen Schäden aus nicht bestimmungsgemäßer Verwendung des Gerätes sind ausgeschlossen.

Für alle Schäden bei nicht bestimmungsgemäßer Verwendung haftet allein der Betreiber.

2. Allgemeines

2.1 Haftung und Gewährleistung

Alle Angaben und Hinweise in dieser Gebrauchsanleitung wurden unter Berücksichtigung der geltenden Vorschriften, des aktuellen ingenieurtechnischen Entwicklungsstandes sowie unserer langjährigen Erkenntnisse und Erfahrungen zusammengestellt.

Die Übersetzungen der Gebrauchsanleitung wurden ebenfalls nach bestem Wissen erstellt. Eine Haftung für Übersetzungsfehler können wir jedoch nicht übernehmen. Maßgebend ist die beiliegende deutsche Version dieser Gebrauchsanleitung.

Der tatsächliche Lieferumfang kann bei Sonderausführungen, der Inanspruchnahme zusätzlicher Bestelloptionen oder auf Grund neuester technischer Änderungen u. U. von den hier beschriebenen Erläuterungen und zeichnerischen Darstellungen abweichen.



VORSICHT!

Diese Gebrauchsanleitung ist vor Beginn aller Arbeiten am und mit dem Gerät, insbesondere vor der Inbetriebnahme, sorgfältig durchzulesen!

Der Hersteller übernimmt **keine Haftung** für Schäden und Störungen bei:

- Nichtbeachtung der Anweisungen zur Bedienung und Reinigung;
- nicht bestimmungsgemäßer Verwendung;
- technischen Änderungen durch den Benutzer;
- Verwendung nicht zugelassener Ersatzteile.

Technische Änderungen am Produkt im Rahmen der Verbesserung der Gebrauchseigenschaften und der Weiterentwicklung behalten wir uns vor.

2.2 Urheberschutz

Die Gebrauchsanleitung und die in ihr enthaltenen Texte, Zeichnungen, Bilder und sonstigen Darstellungen sind urheberrechtlich geschützt. Vervielfältigungen in jeglicher Art und Form – auch auszugsweise – sowie die Verwertung und/oder Mitteilung des Inhaltes sind ohne schriftliche Freigabeerklärung des Herstellers nicht gestattet. Zuwiderhandlungen verpflichten zu Schadensersatz. Weitere Ansprüche bleiben vorbehalten.



HINWEIS!

Die grafischen Darstellungen in dieser Anleitung können unter Umständen leicht von der tatsächlichen Ausführung des Gerätes abweichen.

2.3 Konformitätserklärung



Das Gerät entspricht den aktuellen Normen und Richtlinien der EU. Dies bescheinigen wir in der EG-Konformitätserklärung. Bei Bedarf senden wir Ihnen gern die entsprechende Konformitätserklärung zu.

3. Transport, Verpackung und Lagerung

3.1 Transportsinspektion

Lieferung bei Erhalt unverzüglich auf Vollständigkeit und Transportschäden prüfen. Bei äußerlich erkennbarem Transportschaden Lieferung nicht oder nur unter Vorbehalt entgegen nehmen.

Schadensumfang auf Transportunterlagen/Lieferschein des Transporteurs vermerken. Reklamation einleiten.

Verdeckte Mängel sofort nach Erkennen reklamieren, da Schadensersatzansprüche nur innerhalb der geltenden Reklamationsfristen geltend gemacht werden können.

3.2 Verpackung

Werfen Sie den Umkarton Ihres Geräts nicht weg. Sie benötigen ihn eventuell zur Aufbewahrung, beim Umzug oder wenn Sie das Gerät bei eventuellen Schäden an unsere Service-Stelle senden müssen. Entfernen Sie vor der Inbetriebnahme das äußere und innere Verpackungsmaterial vollständig vom Gerät.



HINWEIS!

Falls Sie die Verpackung entsorgen möchten, beachten Sie die in Ihrem Land geltenden Vorschriften. Führen Sie wieder verwertbare Verpackungsmaterialien dem Recycling zu.

Bitte prüfen Sie, ob das Gerät und das Zubehör vollständig sind. Falls irgendwelche Teile fehlen sollten, nehmen Sie bitte mit unserem Kundenservice Kontakt auf.

3.3 Lagerung

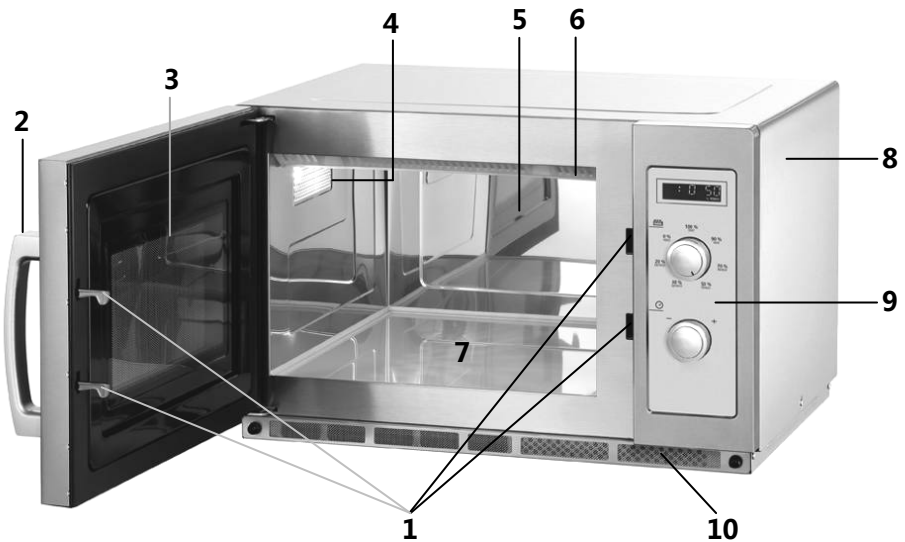
Packstücke bis zur Installation verschlossen und unter Beachtung der außen angebrachten Aufstell- und Lagermarkierung aufbewahren.

Packstücke nur unter folgenden Bedingungen lagern:

- Nicht im Freien aufbewahren.
- Trocken und staubfrei aufbewahren.
- Keinen aggressiven Medien aussetzen.
- Vor Sonneneinstrahlung schützen.
- Mechanische Erschütterungen vermeiden.
- Bei längerer Lagerung (> 3 Monate) regelmäßig allgemeinen Zustand aller Teile und der Verpackung kontrollieren.
Bei Erfordernis auffrischen oder erneuern.

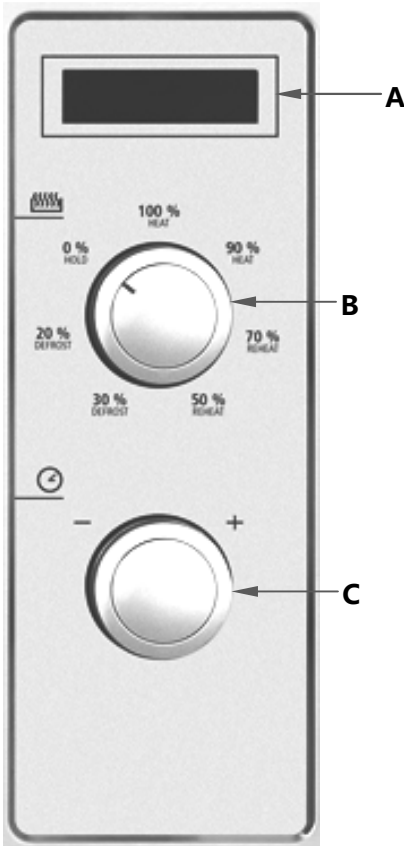
4. Technische Daten

4.1 Baugruppenübersicht



- 1** Sicherheitsschließsystem
- 2** Gerätetürgriff
- 3** Gerätetür mit Sichtfenster
- 4** Beleuchtung Garraum
- 5** Garraum
- 6** Obere Spritzschutz-Abdeckung
- 7** Keramik-Garraumboden
- 8** Gehäuse
- 9** Bedienblende
- 10** Filter

4.2 Bedienelemente



A Digitalanzeige

In der Digitalanzeige wird die eingestellte Zeit und die Leistung angezeigt.

Beispiel: **5: 5 20**

5 Min: 5 Sek 20 Prozent Leistung

B Leistungsdrehregler

Zum Einstellen der gewünschten Mikrowellen-Leistung

Einstellung	Leistung (in %) / Anzeige im Display
Kleinste Stufe, Warmhalten	0
Mittel-niedrig, Auftauern	20 30
Mittel, Erwärmen	50
Mittel-hoch, Erwärmen	70
Hoch, Erhitzen	90 100

C Zeitdrehregler

Zum Einstellen der gewünschten Zeit im Bereich bis 60 Minuten. Die gewählte Zeit erscheint in der Digitalanzeige.

4.3 Technische Angaben

Bezeichnung	Mikrowellengerät 18340M
Art.-Nr.:	610192
Material:	Gehäuse und Garraum: Edelstahl
Ausführung:	<ul style="list-style-type: none">▪ Funktionen: Erhitzen, Auftauen▪ Steuerung: Drehregler▪ Digitalanzeige▪ Innenbeleuchtung
Mikrowellenleistung:	1,8 kW
Anzahl Leistungsstufen:	6
Anzahl Magnetrone:	2
Timer:	digital
Zeiteinstellung	bis 60 Minuten
Anschlusswert:	3 kW / 230 V 50 Hz
Inhalt:	34 Liter
Abmessungen:	Garraum: B 360 x T 400 x H 215 mm Gerät: B 570 x T 535 x H 365 mm
Gewicht:	33,2 kg

Technische Änderungen vorbehalten!

5. Installation und Bedienung

5.1 Installation

Aufstellen

- Packen Sie das Gerät aus und entfernen Sie sämtliches Verpackungsmaterial.

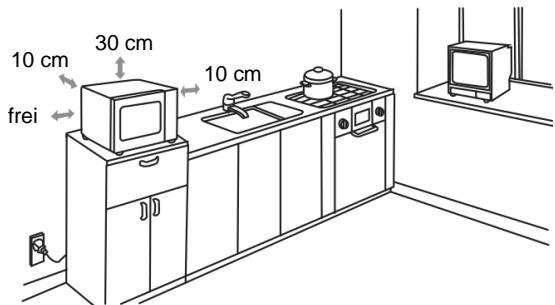


VORSICHT!

Entfernen Sie niemals das Typenschild und Warnhinweise vom Gerät.

- Stellen Sie das Gerät auf eine ebene, stabile Unterlage, die das Gewicht des Gerätes aushält.
- Stellen Sie das Gerät nicht in die Nähe von brennbaren Materialien und halten Sie Hitze, Feuchtigkeit und hohe Luftfeuchtigkeit fern.
- Stellen Sie das Gerät **niemals** auf einen brennbaren Untergrund.
- Für den korrekten Betrieb muss das Gerät ausreichend belüftet sein. Halten Sie beim Aufstellen des Gerätes folgende **Mindestabstände** ein (Abb. unten):

- **oben 30 cm**
- **hinten 10 cm**
- **rechts 10 cm**
- **links frei lassen**



- Die linke Seite neben dem Gerät muss zur Gewährleistung einer ausreichenden Belüftung frei bleiben.
- Verdecken oder blockieren Sie **niemals** die Belüftungsöffnungen.
- Zu Radiogeräten, Fernsehern, etc. sollte das Gerät **mindestens 2 m Abstand** haben, damit der Empfang nicht gestört wird.
- Gerät so aufstellen, dass der Netzstecker zugänglich ist, damit das Gerät bei Bedarf schnell vom Netz getrennt werden kann.

Anschließen



GEFAHR! Gefahr durch elektrischen Strom!
Gerät kann bei unsachgemäßer Installation Verletzungen verursachen!

Vor Installation Daten des örtlichen Stromnetzes mit technischen Angaben des Gerätes vergleichen (siehe Typenschild). Gerät nur bei Übereinstimmung anschließen!

- Der Steckdosenstromkreis muss mit 16A B-Automaten abgesichert sein. Anschluss nur direkt an eine Wandsteckdose; Verteiler oder Mehrfachsteckdosen dürfen nicht verwendet werden.
- Dieses Gerät muss geerdet sein. Bei einem Kurzschluss bietet die Erdung Schutz vor Stromschlägen, da der elektrische Strom über eine Zusatzleitung abgeführt wird. Das Gerät ist mit einem entsprechenden Kabel mit Erdungsleiter und einem Schutzkontaktstecker ausgestattet. Der Netzstecker muss in eine sachgemäß installierte und geerdete Steckdose eingesteckt werden.

5.2 Grundlagen des Mikrowellengarens

An die Stelle einer herkömmlichen Wärmequelle tritt beim Mikrowellengerät eine Senderöhre für elektromagnetische Wellen. Diese Wellen sind wie Funkwellen unsichtbar und man kann nur ihre Wirkung erkennen. Sie können Materialien wie Glas, Porzellan, Kunststoff und Papier durchdringen. Da diese Stoffe kein Wasser, Fett oder Öl enthalten, werden sie nicht von den Mikrowellen erwärmt. Vereinfacht gesagt, dringen die Mikrowellen in das Kochgut ein und bringen die Wasser-, Fett- oder Ölmoleküle zum Schwingen und erzeugen so eine Reibungswärme, die zum Auftauen, Erwärmen oder Kochen genutzt wird. Die Wärme entsteht beim Mikrowellengaren innerhalb des Kochgutes, im Gegensatz zum herkömmlichen Kochvorgang oder beim Grillen, wo die Wärme von außen eindringt. Die Mikrowellenenergie bleibt bei einem einwandfreien Mikrowellengerät innerhalb des Gerätes und ist für den Bediener ungefährlich.

- Platzieren Sie das Gargut vorsichtig, legen Sie die größeren Teile nach außen.
- Beachten Sie die Garzeit. Garen Sie die kürzeste angegebene Zeit und verlängern Sie diese, falls nötig. Übergekochtes Gargut kann Qualm erzeugen oder sich entzünden.
- Decken Sie die Speisen während des Garvorgangs ab. Die Speisen garen gleichmäßiger und Spritzer werden vermieden.
- Wenden Sie die Speisen einmal während des Garvorgangs. Der Garvorgang wird dadurch beschleunigt, z.B. bei Hähnchen oder Hamburgern. Große Stücke, wie Braten, müssen mindestens einmal gewendet werden.
- Speisen wie Fleischbällchen sollten Sie mindestens einmal nach Ablauf der Hälfte der Garzeit umschichten, d.h. die obersten nach unten und die untersten nach oben sowie die von der Mitte an den Rand und umgekehrt.

5.3 Mikrowellengeeignetes Geschirr

1. Geschirr auf Eignung überprüfen.

Test: Stellen Sie leeres Geschirr zusammen mit einem Glas Wasser in das Gerät und erhitzen es bei voller Leistung für 60 Sekunden. **Niemals das Gerät leer bzw. mit leerem Behälter betreiben.** Geeignetes Geschirr wird nur handwarm. Sollte es heiß werden, nicht benutzen.

- Das geeignete Material für Mikrowellengeschirr ist durchlässig für die Mikrowellen. Die Energie durchdringt den Behälter und erhitzt die Speisen.
- Kein Geschirr aus Metall oder mit Metallanteilen (z.B. Goldrand auf dem Teller) verwenden. Mikrowellen können kein Metall durchdringen.
- Benutzen Sie keine Papierprodukte aus Altpapier, da diese kleine Metallfragmente enthalten können. Beim Mikrowellenbetrieb kann es dann zur Funkenbildung oder Feuer führen.
- Benutzen Sie eher ovale oder runde Gefäße als eckige, da das Gargut in den Ecken zum Verkochen neigt.
- Flache, breite Gefäße eignen sich besser als schmale, hohe. In flachen Gefäßen können Speisen gleichmäßiger durchgaren.
- Um ein Verkochen der Speisen an den Rändern zu vermeiden, können dünne Streifen aus Aluminiumfolie an den Kochgefäßrändern angebracht werden. Verwenden Sie nicht zu viel Aluminiumfolie und halten Sie einen Mindestabstand von ca. 2,5 bis 3,0 cm zwischen Folie und Innenrand (Garraum) des Mikrowellengerätes ein.
- Die folgende Tabelle hilft Ihnen das richtige Geschirr zu wählen:

Kochgeschirr	Mikrowellen-Betrieb
Hitzebeständiges Glas, Keramik, Porzellan	ja
Nicht hitzebeständiges Glas, Keramik, Porzellan	nein
Hitzebeständige Glaskeramik	ja
Mikrowellengeeignetes Plastikgeschirr	ja
Geschirr aus Metall oder Geschirr mit Metallanteilen (z.B. Goldrand)	nein
Aluminiumfolie & Folienbehälter	nein

5.4 Bedienung

Vor dem ersten Gebrauch

- Reinigen Sie das Gerät vor dem ersten Gebrauch, damit die Verpackungsreste nicht den Geschmack der Speisen beeinträchtigen.
- Wischen Sie das Gerät innen und außen mit einem weichen, feuchten Tuch und trocknen Sie es anschließen ab.
- Lassen Sie die Gerätetür geöffnet, damit der Garraum vollständig trocknen kann.

Betriebsarten

Das Gerät kann in folgenden Betriebsarten betrieben werden:

- **Mikrowellenbetrieb**
diese Betriebsart eignet sich zum normalen Erhitzen von Kochgut.
- **Auftauen**
diese Betriebsart eignet sich zum Auftauen von gefrorenem Kochgut.

Mikrowellenbetrieb



VORSICHT!

Nehmen Sie das Mikrowellengerät niemals ohne Lebensmittel in Betrieb, dieses kann zu Beschädigungen des Gerätes führen.

- Öffnen Sie die Gerätetür durch Ziehen am Türgriff. In der Digitalanzeige erscheint „**READY**“. Die Innenbeleuchtung schaltet sich ein und der Lüfter beginnt zu laufen.
- Platzieren Sie das Gargut in einem geeigneten Behälter auf den Keramikboden des Garraumes. Beachten Sie die Hinweise im Abschnitt **5.3 „Mikrowellengeeignetes Geschirr“**.
- Beim Aufwärmen von mehreren Teilen/Stücken diese gleichmäßig auf dem Kochgeschirr verteilen, so dass sie sich nicht berühren.
- Schließen Sie die Gerätetür bis das Sicherheitsschließsystem hörbar einrastet.
- Stellen Sie die gewünschte Leistungsstufe mit Hilfe des Leistungsdrehreglers ein. Entnehmen Sie die Angaben zu den möglichen Einstellungen der Leistung dem Abschnitt **4.2 „Bedienelemente“**.
- Stellen Sie die gewünschte Garzeit im Bereich bis 60 Minuten ein.

Folgende Einstell-Intervalle für die Zeiteinstellung sind vorgegeben:

1 - 60 Sekunden	5 Sekunden Schritte
1 - 5 Minuten	10 Sekunden Schritte
5 - 15 Minuten	30 Sekunden Schritte
15 - 60 Minuten	1 Minuten Schritte

Die **Dauer der Garzeit** hängt von folgenden Eigenschaften der Speisen ab:

Anfangstemperatur:	je niedriger, desto länger die Garzeit
Dichte:	je dichter, desto länger die Garzeit
Feuchtigkeitsgehalt:	je trockener, desto länger die Garzeit
Form:	je dicker, desto länger die Garzeit
Gewicht:	je schwerer, desto länger die Garzeit

- Sobald die Garzeit eingestellt ist, startet das Gerät automatisch den Aufwärmvorgang. In der Digitalanzeige werden die eingestellten Werte für Leistung und Garzeit angezeigt,

z. B. 3 Minuten:30 Sekunden 50%



- Während des Betriebes wird die eingestellte Garzeit heruntergezählt und in der Digitalanzeige erscheint die verbleibende Garzeit.
- Nach Ablauf der eingestellten Garzeit ertönt ein akustisches Signal und das Mikrowellengerät schaltet automatisch ab. In der Digitalanzeige erscheint „**DONE**“.
- Öffnen Sie die Gerätetür und lassen Sie diese, bevor Sie in den Garraum greifen, einen Moment geöffnet, um die angestaute Hitze entweichen zu lassen. Entnehmen Sie dann die Speisen aus dem Gerät.



WARNUNG! Verbrennungsgefahr!

Kochgeschirr kann sehr heiß werden, da Hitze von den Speisen abgeleitet wird. Entnehmen Sie das Geschirr nur mit Küchenhandschuhen bzw. Topflappen.

- Schließen Sie die Gerätetür. Die Innenbeleuchtung bleibt an und der Lüfter läuft 60 Sekunden nach. Dann schaltet die Innenbeleuchtung aus und der Lüfter wird gestoppt.



VORSICHT!

Behalten Sie während des Betriebes das Gerät im Auge! Bei ungewöhnlichen Geräuschen, überquellenden Speisen oder übersprudelnden Flüssigkeiten das Gerät ausschalten!

Aufwärmvorgang während des Betriebes anhalten

- Wenn Sie die Gerätetür während eines laufenden Aufwärmvorgangs öffnen, wird dieser aus Sicherheitsgründen komplett gestoppt, Beleuchtung und Lüfter sind weiter im Betrieb.
- Zum Fortsetzen des Aufwärmvorgangs stellen Sie die gewünschte Leistungsstufe und die Garzeit neu ein.

Auftauen

- Zum Auftauen von gefrorenen Lebensmitteln entfernen Sie die Verpackung von den Speisen und geben Sie die Speisen auf einen Teller oder in einen mikrowellengeeigneten Behälter.
- Schließen Sie die Gerätetür und stellen Sie den Leistungsdrehregler auf die Stufe 20 % oder 30 % ein.
- Stellen Sie die gewünschte Auftauzeit (bis 60 Minuten) durch Drehen des Zeitdrehreglers ein. Der Auftauvorgang beginnt automatisch mit dieser Einstellung.
- Die eingestellten Leistungsstufe und Auftauzeit erscheinen in der Digitalanzeige.
- Die Mikrowellenenergie erhitzt das Äußere der Lebensmittel und diese Wärme wird langsam ins Innere der Lebensmittel geleitet. Dies bewirkt ein gleichmäßiges Auftauen.
- Nach Ablauf der eingestellten Zeit ertönt ein akustisches Signal und das Gerät schaltet automatisch ab. Nur die Innenbeleuchtung und der Lüfter bleiben weitere 60 Sekunden an.
- Decken Sie die Speisen ab, um die Erhitzung zu beschleunigen, ein Austrocknen der Speisen zu verhindern und Fettspritzer im Garraum zu vermeiden.
Ausnahme: Brot, Gebäck, Paniertes und Speisen, die knusprig bleiben sollen, diese werden nicht abgedeckt.
- Kleinere Portionen tauen gleichmäßiger und schneller auf als größere. Teilen Sie die Speisen daher vor dem Einfrieren in kleinere Portionen auf. Auf diese Weise können Sie schnell und einfach ein komplettes Menü zusammenstellen.

- Empfindliche Speisen wie Pasteten / Kuchen, Sahne, Käse oder Brot sollten nur teilweise aufgetaut werden, damit diese den Auftauvorgang bei Zimmertemperatur abschließen können. Dies verhindert, dass die Speisen außen zu heiß werden während das Innere noch gefroren ist.
- Die Standzeit nach dem Auftauvorgang ist sehr wichtig, da dies die kontinuierliche Fortsetzung des Auftauvorgangs gewährleistet. Nach dem Auftauen sollten die Speisen so schnell wie möglich verarbeitet oder verzehrt werden und nicht ein zweites Mal eingefroren werden.

6. Reinigung



WARNUNG!

Vor der Reinigung das Gerät von der Stromversorgung trennen (Netzstecker ziehen!).

Verwenden Sie keinen Druckwasserstrahl, um dieses Gerät zu reinigen!

Achten Sie darauf, dass kein Wasser in das Gerät eindringt.

Wichtige Hinweise

- Reinigen Sie das Gerät regelmäßig. Wenn das Gerät nicht in sauberem Zustand gehalten wird, kann sich dieses auf seine Lebensdauer auswirken, seine Funktionstätigkeit beeinträchtigen und zu Pilz- und Bakterienbefall führen.
- Entfernen Sie jegliche Speise- und Getränkespritzer an der Innenwänden des Garraumes sofort mit Hilfe eines feuchten Tuches. Zu langes Warten erschwert die Reinigung unnötig und macht sie im Extremfall unmöglich. Zu starke Verschmutzungen können unter Umständen das Gerät beschädigen.
- Verwenden Sie keine harten und scharfen Gegenstände, um die hartnäckigen Verschmutzungen zu entfernen.
- Vermeiden Sie den Einsatz von Sprays und anderen aggressiven Reinigern (z. B. Backofenreiniger), da sie Rückstände hinterlassen oder sogar die Oberflächen beschädigen können.

Reinigung

Garraum und Gerätetür-Innenseite

- Wischen Sie die Innenwände sowie den Keramikboden des Garraumes mit warmem Wasser und einem weichen Tuch ab.
- Wischen Sie die Gerätetür-Innenseite, die Gerätetürdichtungen und anliegende Teile mit einem feuchten Tuch ab, um jegliche Verunreinigungen zu entfernen.

- Falls sich Kondenswasser an der Innenseite der Gerätetür bildet, entfernen Sie dieses mit einem weichen Tuch. Kondenswasser bildet sich, wenn das Gerät bei hoher Luftfeuchtigkeit betrieben wird. Kondenswasser-Bildung ist normal.
- Beseitigen Sie Gerüche in Ihrem Gerät, indem Sie eine Tasse Wasser mit dem Saft und der Schale einer Zitrone in ein mikrowellengeeignetes Gefäß geben und für ca. 10 Minuten bei voller Leistung erhitzen. Wischen Sie danach den Garraum gründlich mit einem weichen, trockenen Tuch aus.
- Lassen Sie nach der Reinigung des Garraumes die Gerätetür offen, bis das Gerät vollständig getrocknet ist.

Gehäuse und Bedienblende

- Reinigen Sie das Gehäuse und die Bedienblende des Gerätes mit einem weichen, leicht angefeuchteten Tuch.

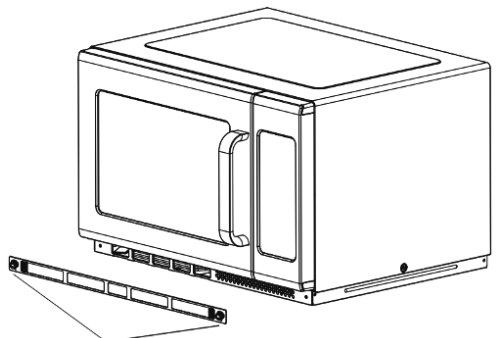
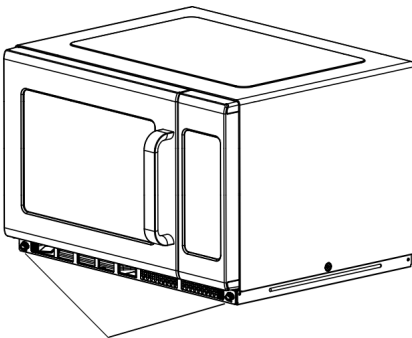


HINWEIS!

Lassen Sie die Gerätetür geöffnet, um ein versehentliches Einschalten zu vermeiden.

- Achten Sie darauf, dass kein Wasser ins Innere des Gerätes gelangt.
- Um die Teile im Geräteinneren vor Schäden zu schützen, achten Sie darauf, dass keine Feuchtigkeit durch die Öffnungen in das Gerät gelangt.

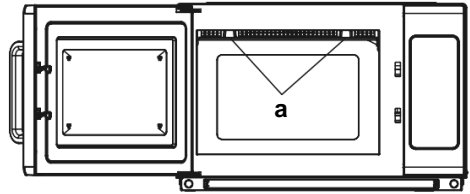
Filter



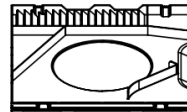
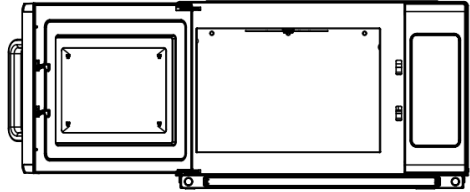
- Lösen Sie die Schrauben rechts und links am Filter und nehmen Sie den Filter ab.
- Reinigen Sie den Filter.
- Setzen Sie den Filter wieder ein. Ziehen Sie anschließend die Schrauben rechts und links fest.

Obere Spritzschutz-Abdeckung

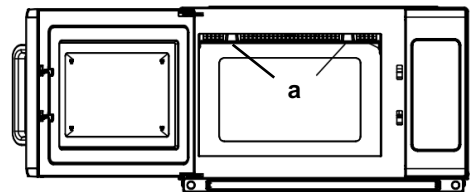
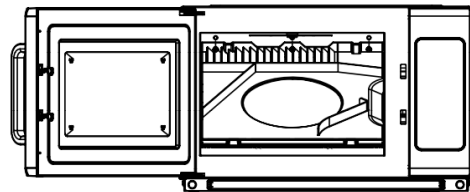
Drücken Sie mit den Daumen in die Einbuchtungen (a), um die obere Spritzschutz-Abdeckung zu lösen. Ziehen Sie diese nach unten.



Nehmen Sie die obere Spritzschutz-Abdeckung aus dem Gerät und reinigen Sie diese.



Positionieren Sie die obere Spritzschutz-Abdeckung an die ursprüngliche Position. Achten Sie darauf, dass die 3 Haken hinten in die Öffnungen eingesteckt werden. Klappen Sie die obere Spritzschutz-Abdeckung hoch und drücken Sie diese wieder hinter der Kante fest. Dafür die Daumen erneut in die Einbuchtungen (a) pressen.



Gerät aufbewahren

- Wenn das Gerät längere Zeit nicht genutzt wird, reinigen Sie es gründlich wie beschrieben und bewahren es an einem trockenen, sauberen, frostsicheren, sonnengeschützten und für Kinder unzugänglichen Platz auf. Stellen Sie keine schweren Gegenstände auf das Gerät.

7. Mögliche Funktionsstörungen

Wenn das Mikrowellengerät nicht funktioniert:

1. Überprüfen Sie, ob das Gerät korrekt an die Stromversorgung angeschlossen ist. Ziehen Sie den Stecker aus der Steckdose und warten Sie ca. 10 Sekunden, bevor Sie ihn richtig einstecken.
2. Überprüfen Sie, ob die Sicherung herausgesprungen ist oder der Hauptschalter ausgeschaltet ist. Wenn diese ordnungsgemäß funktionieren, überprüfen Sie den Anschluss mit einem anderen Gerät.
3. Überprüfen Sie, ob die Gerätetür korrekt verschlossen ist (Sicherheitsschließsystem). Ansonsten werden aus Sicherheitsgründen keine Mikrowellen im Garraum erzeugt.

Wenn sich die Funktionsstörungen nicht beseitigen lassen:

- Gehäuse **nicht** öffnen,
- Kundendienst benachrichtigen oder Händler kontaktieren, wobei Folgendes anzugeben ist:
 - die Art der Betriebsstörung;
 - die Artikelnummer und Seriennummer (auf dem Typenschild an der Rückseite des Gerätes abzulesen).

8. Entsorgung

Altgeräte

Das ausgediente Gerät ist am Ende seiner Lebensdauer entsprechend den nationalen Bestimmungen zu entsorgen. Es empfiehlt sich, mit einer auf Entsorgung spezialisierten Firma Kontakt aufzunehmen, oder sich mit der Entsorgungsabteilung Ihrer Kommune in Verbindung zu setzen.



WARNUNG!

Damit der Missbrauch und die damit verbundenen Gefahren ausgeschlossen sind, machen Sie Ihr Altgerät vor der Entsorgung unbrauchbar. Dazu Gerät von der Netzversorgung trennen und das Netzanschlusskabel vom Gerät entfernen.



VORSICHT!



Für die Entsorgung des Gerätes beachten Sie die in Ihrem Land und in Ihrer Kommune geltenden Vorschriften.

Bartscher GmbH
Franz-Kleine-Str. 28
33154 Salzkotten
Germany

Tel.: +49 (0) 5258 971-0
Fax: +49 (0) 5258 971-120

Service-Hotline: 0180 5 971 197
(14ct/Min. aus dem deutschen Festnetz)