



**INSTALLATION, BEDIENUNG UND
WARTUNG**

Gas-Nudelkocher Serie 700

**2853051
2853101**

Kochtechnik Serie 700

Typenschild u. Gastypen S. 2

Allgemeine Warnungen

Normen u. Richtlinien

Installation und Gas- u.
Elektroanschlüsse

Allgemeine Wartungsarbeiten

Gasherde

Gas-Griddleplatten

Gas-Fritteusen

Gas-Nudelkocher

Lavasteingrills

Gas-Kippbratpfanne

TYPENSCHILD \ PLAQUES DES CARACTERISTIQUES TECHNIQUES \ DATA PLATE



 Bartscher GmbH Franz-Kleine-Straße 28 33154 Salzkotten Production year: 03/2018 Designed: 2014  PIN 0085 TYPE SERIE 70 MOD. K7GFB10VVL ART. 2855081 SN. 18037GFB10VVL005 <table border="1" style="width: 100%;"> <tr> <td rowspan="3" style="text-align: center; vertical-align: middle;">ΣQ_n</td> <td style="text-align: right;">kW</td> <td style="text-align: center;">14</td> </tr> <tr> <td style="text-align: right;">m³/h</td> <td style="text-align: center;">1,48</td> </tr> <tr> <td style="text-align: right;">kg/h</td> <td style="text-align: center;">1,1</td> </tr> </table> <table border="1" style="width: 100%;"> <tr> <td style="text-align: right;">kW 0</td> <td style="text-align: center;">V 0</td> </tr> <tr> <td style="text-align: right;">Hz 0</td> <td style="text-align: center;">~</td> </tr> </table>	ΣQ_n	kW	14	m³/h	1,48	kg/h	1,1	kW 0	V 0	Hz 0	~	CAT/RAT	GAS/GAZ	G30	G31	G30	G25	G25.1	G110	G120	Made in E.U.
		ΣQ_n	kW	14																	
			m³/h	1,48																	
	kg/h		1,1																		
	kW 0	V 0																			
	Hz 0	~																			
	G _{2H}	p mbar	-	-	20	-	-	-	-	-	LV										
	G _{3P}	p mbar	-	37	-	-	-	-	-	-	IS										
	G _{3B/P}	p mbar	28-30	28-30	-	-	-	-	-	-	CY MT HU										
	G _{2H+3P}	p mbar	-	37	20	25	-	-	-	-	LU										
	G _{2H+3P}	p mbar	28-30	37	20	25	-	-	-	-	FR BE										
	G _{2H+}	p mbar	30	37	20	-	-	-	-	-	IT PT GR GB										
	G _{2H+}	p mbar	28	37	20	-	-	-	-	-	ES IE CH										
	G _{2H+3P}	p mbar	-	37	20	-	-	-	-	-	PL										
	G _{2ELL+3P}	p mbar	50	50	20	20	-	-	-	-	DE										
G _{2H+3P}	p mbar	40	30	20	-	-	-	-	-	AT CH CZ SK											
G _{2H+3P}	p mbar	28-30	28-30	20	-	-	-	-	-	FI LT BG SE											
G _{2H+3P}	p mbar	28-30	28-30	20	-	-	-	-	-	NO SK RO DK											
G _{2H+3P}	p mbar	28-30	28-30	20	-	-	-	-	-	EE SI HR TR											
G _{2H+3P}	p mbar	28-30	28-30	25	-	25	-	-	-	HU											
G _{2H+3P}	p mbar	30	30	-	25	-	-	-	-	NL											
G _{110a+3P}	p mbar	28-30	28-30	20	-	-	8	8	-	GR											
G _{120a+3P}	p mbar	28-30	28-30	20	-	-	-	8	-	DK											

TABELLE GASARTEN / TABLE TYPES DES GAZ / TABLE TYPES OF GAS

Type gaz/ Type of gas/ Gasart	P _n [mbar]	P _{min} [mbar]	P _{MAX} [mbar]
G20 (Methane) (2H)	20	17	25
G25 (Methane) (2ELL)	20	17	25
G25 (Methane) (2E+)	25	20	30
G25.1 (Methane) (2HS)	25	20	30
G25.3 (Methane) (2EK)	25	20	30
G30 (Butane) (3B/P)	28-30	25	35
G30 (Butane) (3+)	28-30	20	35
G30 (Butane) (3B/P)	50	42,5	57,5
G31 (Propane) (3B/P)	28-30	25	35
G31 (Propane) (3P, 3+)	37	25	45
G31 (Propane) (3B/P)	50	42,5	57,5
G110 (Town gas) (1a)	8	6	15
G120 (Town gas) (1ab)	8	6	15

ALLGEMEINE WARNUNGEN

- *Vor der Aufstellung, Bedienung und Wartung des Geräts sind die vorliegenden Anweisungen aufmerksam zu lesen.*
- *Die Aufstellung muss durch qualifiziertes Fachpersonal und gemäß den im dafür vorgesehenen Handbuch angeführten Anweisungen des Herstellers durchgeführt werden.*
- *Das Gerät ist ausschließlich für die Zubereitung und die Verarbeitung von Speisen in industriellen Küchen bestimmt, wie Restaurants, Krankenhäuser, Betriebsmensen, Kochzentren, Fleischereien und Unternehmen für Lebensmittelproduktion. Jede andersweitige Nutzung entspricht nicht der vorgesehenen Bestimmung und kann demnach eine Gefahr für Personen und/oder Sachen darstellen.*
- *Das Gerät darf nur von eigens dafür ausgebildeten Personen und nur für jenen Gebrauch benutzt werden, für den es ausdrücklich vorgesehen wurde.*
- *Die für den Garvorgang erforderlichen Temperaturen können, je nach Betriebsart, verschiedene Bereiche der Paneele sowie das Kochgeschirr erhitzen. Hierbei handelt es sich nicht um einen Konstruktionsfehler, sondern um ein physikalisches Phänomen, das auf die chemisch-physikalischen Eigenschaften der für die Herstellung der Geräte verwendeten Materiale zurückzuführen ist.*
- *Im Schadensfall oder bei mangelhaftem Betrieb ist das Gerät auszuschalten und eine autorisierte Kundendienststelle zu Rate zu ziehen.*
- *Es dürfen ausschließlich Originalersatzteile verwendet werden; andernfalls wird keinerlei Haftung übernommen.*
- *Die Reinigung des Geräts darf nicht mit einem direkten Hochdruckwasserstrahl durchgeführt werden. Weiters dürfen die Öffnungen und Schlitze für das Ansaugen oder Ausstoßen von Luft, Rauch und Hitze nicht verstopft werden.*
- *Kinder sollten beaufsichtigt werden, damit sie nicht mit dem Gerät spielen.*
- *Vor dem Anschluss des Geräts muss sichergestellt werden, dass die Daten des Typenschildes mit den für das Stromnetz vorgesehenen übereinstimmen.*
- *Es wird streng empfohlen, die Stromzufuhr abzuschalten, wenn das Gerät nicht im Betrieb ist.*

ACHTUNG! Die Herstellerfirma lehnt im Falle von Schäden, die auf fehlerhafte Installation, mutwillige Beschädigungen, unsachgemäße Benutzung, mangelhafte Wartung, den Einbau von nicht originalen Ersatzteilen, die Nichteinhaltung der örtlichen Vorschriften und die Nichtbeachtung des vorliegenden Handbuchs zurückzuführen sind, jegliche Verantwortung ab.

Für den Installateur

- *Dem Benutzer muss der Betrieb des Geräts erklärt und vorgeführt werden. Nachdem sichergestellt wurde, dass alle Fragen geklärt wurden, ist dem Benutzer die Bedienungsanleitung auszuhändigen.*
- *Der Benutzer ist darüber zu informieren, dass die Durchführung von baulichen Änderungen oder Renovierungen die für die Verbrennung notwendige Luftversorgung verändern kann, wodurch eine neuerliche Überprüfung der Betriebstüchtigkeit des Geräts erforderlich wird. Insbesondere ist jede Änderung (Zugang) von Geräten im Küchenraum könnte das Gleichgewicht der Lieferung von Gas ändern, das bedeutet, die Geräte könnten mit einem niedrigeren Druck und Durchfluss geliefert werden und nicht positiv laufen.*

TECHNISCHE MERKMALE

Die in Folge angeführten Anweisungen für die Inbetriebnahme beziehen sich auf die Geräte mit Gas sowie die kombinierten Geräte, die zur Kategorie II_{2ELL3B/P}, II_{2H3B/P} gehören und einen Anschlussdruck von 50mbar bei Butan/Propan (G30- G31) und von 20mbar bei Erdgas aufweisen. Das TYPENSCHILD mit allen das Gerät betreffende Informationen befindet sich je nach Modell auf der Innenseite der rechten oder linken Seitenwand oder auf der Innenseite der Bedienblende.

Alle Geräte wurden gemäß den tieferstehend angeführten EU-Richtlinien geprüft:

2014/35/UE - Niederspannung (LVD)
2014/30/UE - Elektromagnetische Verträglichkeit (EMC)
2006/42/EG - Maschinenrichtlinie
2011/65/UE - RoHS
2016/426/UE - Gasbetriebene Geräte (GAR)
1935/2004/UE - Materialien im Kontakt mit Lebensmitteln (MOCA)
SVGW-Richtlinie G1 Richtlinie für Erdgasinstallation in Gebäuden
SVGW-Leitsätze L1 Leitsätze für die Flüssiggasinstallation in Haushalt, Gewerbe und Industrie
Vorschriften der kantonalen Instanzen in der Schweiz (z.B. Feuerpolizeivorschriften)
und die entsprechenden Bezugsvorschriften.

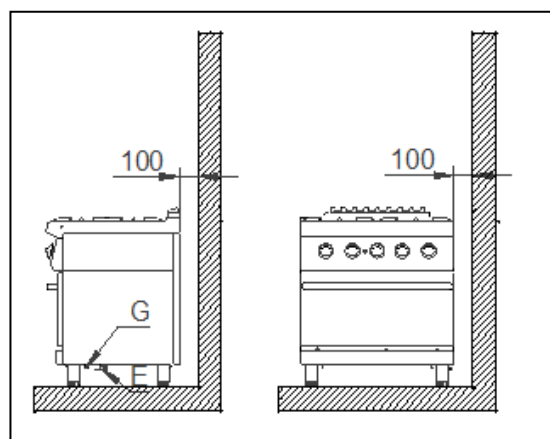
Konformitätserklärung

Der Hersteller erklärt hiermit, dass die von ihm hergestellten Geräte den vorher erwähnten CEE-Richtlinien entsprechen und weist ausdrücklich darauf hin, dass die Installation insbesondere hinsichtlich der Rauchableitung und des Luftaustauschs nur unter Einhaltung der geltenden Vorschriften durchgeführt werden darf.

VORBEREITUNG DER INSTALLATION

Installationsort

Es wird empfohlen, das Gerät in einem gut belüfteten Raum oder unter einer Abzugshaube zu installieren. Das Gerät kann einzeln oder Seite an Seite mit anderen Geräten aufgestellt werden. In beiden Fällen muss bei der Installation nahe einer Wand aus entflammablem Material ein Mindestabstand zu den Seitenwänden und zur Rückwand eingehalten werden (siehe Abbildung für jede Serie). Sollte die Einhaltung dieses Abstandes nicht möglich sein, müssen Schutzvorrichtungen (z.B. Folien aus hitzebeständigen Material) angebracht werden, durch die eine innerhalb der vorgesehenen Sicherheitsgrenzen liegende Wandtemperatur gewährleistet wird.



Installation

Die Installationsarbeiten, die eventuelle Umrüstung auf Gas oder auf von der Voreinstellung abweichende Stromspannungen, die Aufstellung der Anlage und der Geräte, die Belüftung, der Rauchabzug und die eventuellen Wartungen müssen gemäß den Anweisungen des Herstellers und unter Einhaltung der geltenden Vorschriften von Fachpersonal durchgeführt werden. Weiters sind die in Folge angeführten Bestimmungen zu beachten (**DE**):

- DVGW-Arbeitsblatt G600 TRGI (Technische Regeln für Gasinstallationen)
- TRF-Technische Regeln für Flüssiggas
- DVGW-Arbeitsblatt G634 Installation von Groß-küchen-Gebrauchseinrichtungen
- Einschlägige Unfallverhütungsvorschriften VGB 77
- Geltende VDE-Vorschriften
- Einschlägige Rechtsverordnungen wie Landes-bau ordnungen und Feuerungsverordnungen
- Bestimmungen des Gasversorgungsunternehmens (GVU)
- Bauaufsichtliche Richtlinien über die brandschutztechnischen Anforderungen an Lüftungsanlagen
- Sicherheitsregeln für Küchen ZH 1/37
- DIN 18160 Teil 1 "Hausschornsteine"
- Richtlinie "Raumluftechnische Anlagen für Küchen" VDI 2052
- Richtlinien für die Verwendung von Flüssiggas ZH 1/455
- Vorschriften der Trinkwasserversorgung.

Für weitere Länder auf die örtlichen Richtlinien beachten:

- Vorschriften der Gasgesellschaft
- Örtliche Bauverordnungen und Feuerschutzvorschriften
- Geltende Unfallverhütungsgesetze
- Bestimmungen der Gasversorgungsstelle
- Elektrische Normen
- Die jeweils gültigen Brandverhütungsvorschriften

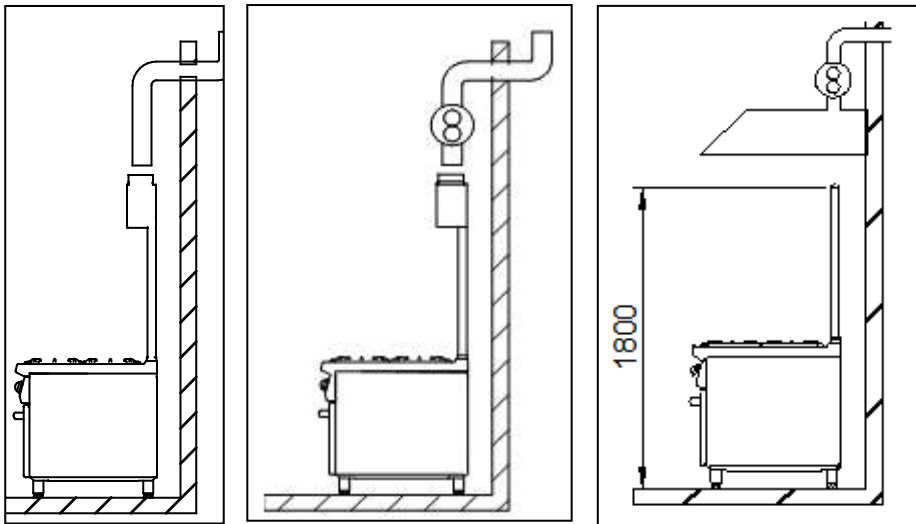
Rauchabzug

Die Geräte werden in zwei Typen unterteilt:

Gasbetriebene Geräte Typ "A1"

Für diese Geräte ist bezüglich der Ableitung der bei der Verbrennung entstehenden Abgase keine direkte Verbindung mit einem Abzugsrohr erforderlich. Diese Verbrennungsabgase müssen jedoch in dafür bestimmte Abzugshauben oder ähnliche Vorrichtungen, die mit einem leistungsfähigen Kamin oder mit einer Abzugsöffnung direkt ins Freie verbunden sind, abgeleitet werden. Bei Fehlen obiger Einrichtungen ist der Einsatz einer direkt mit dem Freien verbundenen Luftabsauganlage zulässig, deren Leistung nicht unter dem in Tabelle 1 angeführten Wert liegen darf. Dieser Wert ist um den notwendigen Luftaustausch für das Wohlbefinden der Arbeitnehmer gemäß den geltenden Vorschriften zu erhöhen. (Insgesamt ungefähr 35 m³/h pro kW installierte Gasleistung).

Gasbetriebene Geräte Typ "B21"



Der Anschluss dieser Geräte ist auf eine der folgenden Arten durchzuführen:

- *Natürliche Ableitung*
Anschluss an einen leistungsfähigen Kamin mit natürlichem Abzug und eingesetztem Absperrschieber, durch den die Verbrennungsabgase direkt ins Freie geleitet werden.
- *Forcierte Direktableitung*
Anschluss an einen Kamin mit forciertem Abzug und eingesetztem Absperrschieber, durch den die Verbrennungsabgase direkt ins Freie geleitet werden. Die Gaszufuhr zum Gerät muss vom forcierten Ableitungssystem kontrolliert und im Falle eines Absinkens der Leistung des Systems unter die von den geltenden Bestimmungen vorgeschriebenen Werte unverzüglich unterbrochen werden. Eine neuerliche Gaszufuhr darf ausschließlich manuell möglich sein.
- *Forcierte Ableitung unter einer Abzugshaube*
In diesem Fall muss sich der Rauchabzug des Geräts in einer Höhe von 1,8 m oberhalb des Fußbodens befinden und der Querschnitt der Austrittsöffnung der Abgasabzugsrohre muss innerhalb des Basisumfangs der Abzugshaube selbst liegen. Die Gaszufuhr zum Gerät muss vom forcierten Ableitungssystem kontrolliert und im Falle eines Absinkens der Leistung des Systems unter die von den geltenden Bestimmungen vorgeschriebenen Werte unverzüglich unterbrochen werden. Eine neuerliche Gaszufuhr darf ausschließlich manuell möglich sein.

Vorarbeiten

Das Gerät aus der Verpackung nehmen, seine Unversehrtheit überprüfen und im Zweifelsfall vor der Benutzung des Geräts qualifiziertes Fachpersonal zu Rate ziehen. Die für die Verpackung verwendeten Materialien entsprechen den gültigen Umweltschutz-Normen. Sie können gefahrlos aufbewahrt werden oder gemäß der gültigen Richtlinien des Bestimmungslandes des Geräts, insbesondere sofern es Nylonsack und die Polystyrol-teile betrifft, entsorgt werden.

Nachdem der einwandfreie Zustand des Geräts festgestellt wurde, kann die Schutzverkleidung entfernt werden.

Die Außenteile des Geräts mit lauwarmem Wasser und einem Reinigungsmittel sorgfältig von eventuellen Klebstoffrückständen befreien, anschließend alles mit einem weichen Tuch trockenreiben. Sollten immer noch Klebstoffspuren vorhanden sein, ein geeignetes Lösungsmittel (z.B. Azeton) verwenden. Auf gar keinen Fall dürfen Scheuermittel verwendet werden. Nach der Aufstellung des Geräts ist dieses mittels der Regulierfüße zu nivellieren.

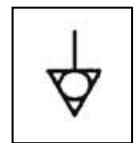
Gasanschluss

Vor dem Anschließen des Geräts muss überprüft werden, ob die zur Verfügung stehende Gasart mit jener für das Gerät vorgesehenen übereinstimmt und somit dessen Eignung sichergestellt werden. Sollten die beide Gasarten nicht übereinstimmen, ist wie im Abschnitt “Betrieb mit einer von der Voreinstellung abweichenden Gasart” vorzugehen. Der Anschluss an die am Boden des Geräts vorhandene Gewindemuffe mit einem Durchmesser von ½ Zoll kann unter Verwendung eines genormten Schnellanschlusses fest oder beweglich erfolgen. Falls biegsame Leitungen verwendet werden, müssen diese aus rostfreiem Edelstahl bestehen und den geltenden Vorschriften entsprechen. Alle Dichtungen der Gewindeanschlüsse müssen aus Materialien hergestellt sein, die für die Verwendung mit Gas zertifiziert wurden. Oberhalb eines jeden einzelnen Geräts muss in leicht erreichbarer Lage ein Sperrhahn montiert sein, durch den am Arbeitsende das Gas abgedreht werden kann. Nach durchgeführtem Anschluss ist dessen Dichtigkeit mit Hilfe eines Sprays zur Aufspürung von Gasaustritt zu überprüfen.

Elektrischer Anschluss

Vor dem Anschließen des Geräts muss überprüft werden, ob die zur Verfügung stehende Spannung mit jener für das Gerät vorgesehenen übereinstimmt und somit deren Eignung sichergestellt werden. Sollten die Spannungen nicht übereinstimmen und ein Spannungswechsel erforderlich sein, muss der Anschluss wie im elektrischen Schema abgebildet verändert werden. Die Klemmleisten befinden hinter der Bedienblende der Auflageplatte letztere wird durch das Lösen der Befestigungsschrauben der Halterung und dem Herausziehen der Bedienblende mit der Klemmleiste zugänglich gemacht. **Wenn das Netzkabel beschädigt ist, muss es durch den Kundendienst ersetzt werden, um eine Gefahr zu vermeiden.**

Weiters ist die Wirksamkeit der Erdung zu überprüfen und sicherzustellen, dass die Erdleitung von der Anschlussseite her länger ist als die anderen Leitungen. Das Anschlusskabel muss einen für die vom Gerät aufgenommene Spannung geeigneten Querschnitt aufweisen und mindestens dem Typ H07 RN-F entsprechen. **Gemäß den internationalen Bestimmungen muss oberhalb des Geräts eine allpolige Vorrichtung mit einer Kontaktöffnungsweite von mindestens 3 mm installiert werden, die jedoch das GELB-GRÜNE Erdungskabel nicht unterbrechen darf.** Die Einrichtung muss in unmittelbarer Nähe des Geräts angebracht und zugelassen sein, sowie über eine der Aufnahme des Geräts entsprechenden Stromfestigkeit verfügen (siehe TECHNISCHE DATEN).



Das Gerät muss weiters mit einem POTENZIAL-Ausgleich verbunden sein. Die Klemmleiste für den Anschluss befindet sich nahe der Öffnung für das Versorgungskabel und ist durch ein Etikett mit dem Symbol gekennzeichnet.

Wenn man einen Sicherheitsschalter benutzt, soll man den folgenden Anweisen folgen:

- Im Verhältnis zu dem Gerät, die verlorene Spannung für solche Maschine kann 1mA sein, ohne Begrenzung für dem Maximum für jede kW Leistung eingestellt. Außerdem muss man kontrollieren, dass alle Sicherheitsschalter, die im Handel sind, eine Toleranz niedriger als 50% haben. Deshalb muss man einen richtigen Schalter wählen.
- Anschließen nur eine Maschine mit jedem Schalter.
- Nachdem lange Zeit die Maschine nicht gelaufen hat oder im Lager gewesen ist, ist manchmal möglich, daß bei Inbetriebnahme die Sicherheitsschalter eingeschaltet werden. Die wichtige Ursache ist die Isolierungsfeuchtigkeit. Man kann das Problem einfach lösen mit einer kurzen Heizung. Vorher muss man das Sicherheitsthermostat ausschalten.

FÜR NUDELKOCHER NUR

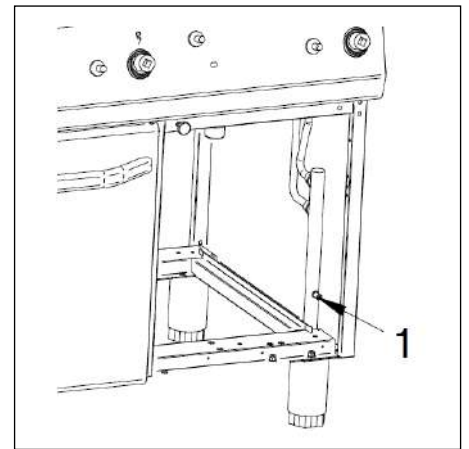
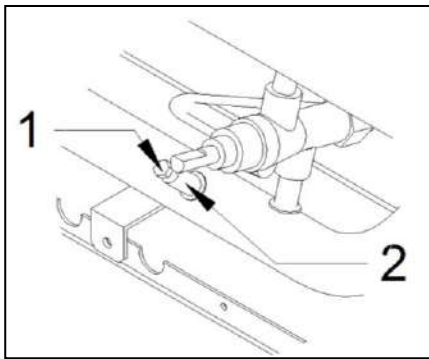
Anschluss an die Wasserversorgung

Das Wasserzuflussrohr unter Einhaltung der geltenden gesetzlichen Bestimmungen mit der Wasserversorgung verbinden.

Anschluss an den Abfluss

Das Abflussrohr darf nicht direkt mit der gewöhnlichen Abflussleitung verbunden werden, sondern muss oberhalb einer Sammelgrube positioniert werden. Der Abstand des Rohrs muss so groß sein, dass jeder Kontakt mit den Wänden der Sammelgrube und dem in ihr enthaltenem Wasser vermieden und eine Verunreinigung der im Becken befindlichen Speisen verhindert wird.

Überprüfung der Dichtigkeit und des Versorgungsdrucks



Bevor mit der Überprüfung des Drucks begonnen werden kann, muss die Dichtigkeit der Gasanlage mit einem dafür vorgesehenen Spray bis zur Düse kontrolliert werden. Dadurch soll sichergestellt werden, dass das Gerät während des Transports keinen Schaden genommen hat. Anschließend den Eintrittsdruck mit einem Manometer – entweder aus “U”-förmigen Rohr oder elektronischer Art mit Mindestzerlegung 0,1mbar - überprüfen. Um die Messung durchführen zu können, ist die Verschluss-Schraube (1) vom Druckanschluss (2) zu entfernen und dieser mit dem Röhrchen des Manometers zu verbinden. Das Gasversorgungsventil des Geräts öffnen, den Abgabedruck überprüfen und das Ventil wieder schließen. Das Röhrchen entfernen und die Verschluss-Schraube sorgfältig wieder in den Druckanschluss einschrauben. Der Druckwert muss innerhalb der in der Tabelle GASART angeführten Mindest- und Höchstwerte.

Sollte der gemessene Druck nicht innerhalb der Grenzwerte der Tabelle liegen, ist der Grund dafür festzustellen. Nach Behebung des Problems erneut den Druck messen.

Überprüfung der Leistung

Normalerweise genügt es zu überprüfen, ob die installierten Düsen den Anweisungen entsprechen und die Brenner einwandfrei funktionieren. Sollte darüber hinaus auch die aufgenommene Leistung kontrolliert werden, kann dafür die “Volumetrische Methode” angewandt werden. Mit Hilfe eines Chronometers und eines Zählers ist es möglich, die an das Gerät abgegebene Gasmenge pro Zeiteinheit zu ermitteln. Die richtige Vergleichsmenge [E] kann mit der in Folge angeführten Formel in Liter/Stunde (l/h) oder in Liter/Minute (l/min) berechnet werden, indem die, in der Tabelle der Brennermerkmale angeführte Nominal- und Mindestleistung durch den unteren

Brennwert der voreingestellten Gasart dividiert wird; dieser Wert befindet sich in der Normtabelle

$$E = \frac{\text{Leistung}}{\text{Brennwert}}$$

oder kann bei der örtlichen Gasversorgungsstelle erfragt werden.

Die Messung muss bei betriebelem Gerät durchgeführt werden.

Kontrolle der Primärluftregelung

Alle Hauptbrenner sind mit einer Primärluftregelung ausgerüstet. Die Überprüfung erfolgt an Hand der in der Spalte Luftregelung der Tabelle der Brennermerkmale angeführten Werte. Zur Durchführung der Regelung sind die Darstellungen der folgenden Abschnitte zu befolgen.

ACHTUNG! Sämtliche vom Hersteller geschützten und versiegelten Teile dürfen nur dann vom Installateur reguliert werden, wenn dies ausdrücklich angeführt wird.

WARTUNG

ACHTUNG! Vor der Durchführung jeglicher Wartungs- oder Reparaturarbeiten ist sicherzustellen, dass der Netzanschluss des Geräts unterbrochen wurde und das Gasperrventil geschlossen ist.

Die folgenden Wartungsarbeiten sind mindestens einmal im Jahr von Fachpersonal durchzuführen. Es empfiehlt sich daher, einen Wartungsvertrag abzuschließen.

- Den einwandfreien Betrieb aller Kontroll- und Sicherheitsvorrichtungen überprüfen.
- Die korrekte Zündung der Brenner und den einwandfreien Betrieb auch bei kleinster Flamme überprüfen.
- Die Dichtigkeit der Gasleitung überprüfen.
- Den Zustand des Stromkabels überprüfen.
- Die Abflussrohre der Geräte Typ 'B' gemäß den im Aufstellungsland geltenden Vorschriften reinigen.
- Der Gashahn sollte geschmiert werden, da diese Arbeit jedoch mühsam und wenig sicher ist, empfiehlt sich der Austausch des Hahns.

Informationen für die elektrischen und elektronischen Altgeräte benutzt in den EU-Ländern



Elektro(nik)-Geräte, die mit dem nachfolgenden Symbol gekennzeichnet sind, dürfen gemäß EU-Richtlinie nicht mit dem Siedlungsabfall (Hausmüll) entsorgt werden.

Für die Beseitigung Ihres Altgerätes nutzen Sie bitte die Ihnen zur Verfügung stehenden länderspezifischen unterschieden Sammelsysteme, oder treten Sie mit dem Einzelhändler in Verbindung wenn Sie ein gleichwertiges Gerät kaufen.

Durch die aktive Nutzung der angebotenen Sammelsysteme leisten Sie Ihren Beitrag zur Wiederverwendung, zum Recycling und zur Verwertung von Elektro(nik)-Altgeräten, schützen die Atmosphäre und die Gesundheit.

FÜR DEN AUSTAUSCH DÜRFEN AUSSCHLIESSLICH VOM HERSTELLER GELIEFERTE ORIGINALERSATZTEILE VERWENDET WERDEN. DIE ARBEITEN MÜSSEN VON AUTORISIERTEN FACHKRÄFTEN DURCHGEFÜHRT WERDEN.

ACHTUNG! Sollten Teile der Gasanlage von den Austauscharbeiten betroffen sein, ist die Dichtigkeit derselben und der einwandfreie Betrieb der verschiedenen Elemente zu überprüfen.

DER HERSTELLER BEHÄLT SICH DAS RECHT VOR, OHNE VORANKÜNDIGUNG DIE EIGENSCHAFTEN DER AUF DIESEN SEITEN VORGESTELLTEN PRODUKTE ZU ÄNDERN.

GASNUDELKOCHER SERIE 700

Technische Daten

Brennereigenschaften

Raumbedarfmasse

Beschreibung der Geräte

Einstellungen mit abweichender Gasart

Austausch von Bestandteilen

Betriebsanomalien

Bedienungsanleitung

Gerätepfege und Reinigung

**CARACTERISTIQUES TECHNIQUES
TECHNICAL FEATURES
TECHNISCHE DATEN**

Modele Model Modell	/ Dimensions/ Masse/ [mm]	Gas Gaz (B) [KW]	Type Typ (A)	GPL/LPG (G30) (D) [Kg/h]	Methane/ Erdgas (G20) (C) [m3/h]	Air/ Luft/ [m3/h]	Racc. gaz/ Gas fitting/ Gasanschluss/ s	Capacité cuve/Tank capacity/Beckeninhal t [l]	Pression eau Water pressure Wasserdruck MAX [kPa]	Racc. eau/ Water fitting/ Wasseranschluss/
2853051	400x700x900	8,7	A1	0,6860	0,9206	17,4	UNI-ISO 7/1 R ½	26	300	UNI-ISO 7/1 R ½
2853101	800x700x900	17,4	A1	1,3721	1,841	34,8	UNI-ISO 7/1 R ½	26	300	UNI-ISO 7/1 R ½

**CARACTÉRISTIQUES BRÛLEURS
BURNER FEATURES
BRENNEREINGESCHAFTEN**

(Tabella/Tableau/Table/Tafel/Tabla 46) (LV, PL - CAT. I_{2H}, I_{2E})

Type gaz/ Gas Type/ Gasart	MAX [kW]	MIN [kW]	Ø Gicleur/ Injector/Düse/ [1/100 mm]	Ø By-pass [1/100 mm]	Veilleuse/P ilot/Zündfl amme/ [N°]	Air/Luft “x” [mm]
BRUCIATORE/BRÛLEUR/BURNER/BRENNER/QUEMADOR ½ module						
Natural Methane gas (G20)	8.70	1.90	220	105	51	0
BRUCIATORE/BRÛLEUR/BURNER/BRENNER/QUEMADOR 1 module						
Natural Methane gas (G20)	8.70 x 2	1.90 x 2	220 x 2	105 x 2	51 x 2	0

(Tabella/Tableau/Table/Tafel/Tabla 47) (IS - CAT. I_{3P})

Tipo gas/ Type gaz/ Gas Type/ Gasart	MAX [kW]	MIN [kW]	Ø Ugello/Gicleur/ Injector/Düse/ Injector [1/100 mm]	Ø By-pass [1/100 mm]	Pilota/Veilleu se/Pilot/Zündf lamme/ Piloto [N°]	Aria/Air/Luft /Aire “x” [mm]
BRUCIATORE/BRÛLEUR/BURNER/BRENNER/QUEMADOR ½ module						
Liquid Gas PLG (G31)	8.70	2.70	150	85	30	4,5
BRUCIATORE/BRÛLEUR/BURNER/BRENNER/QUEMADOR 1 module						
Liquid Gas PLG (G31)	8.70 x 2	2.70 x 2	150 x 2	85 x 2	30 x 2	4,5

(Tabella/Tableau/Table/Tafel/Tabla 48) (CY, MT, HU, NL - CAT. I_{3B/P 29mbar})

Tipo gas/ Type gaz/ Gas Type/ Gasart	MAX [kW]	MIN [kW]	Ø Ugello/Gicleur/ Injector/Düse/ Inyector [1/100 mm]	Ø By-pass [1/100 mm]	Pilota/Veilleuse/Pilot/Zündflamme/ Piloto [N°]	Aria/Air/Luft /Aire "x" [mm]
BRUCIATORE/BRÛLEUR/BURNER/BRENNER/QUEMADOR ½ module						
Liquid Gas PLG (G30-G31)	8.70	2.70	150	85	30	4,5
BRUCIATORE/BRÛLEUR/BURNER/BRENNER/QUEMADOR 1 module						
Liquid Gas PLG (G30-G31)	8.70 x 2	2.70 x 2	150 x 2	85 x 2	30 x 2	4,5

(Tabella/Tableau/Table/Tafel/Tabla 49) (HU- CAT. I_{3B/P 50mbar})

Tipo gas/ Type gaz/ Gas Type/ Gasart	MAX [kW]	MIN [kW]	Ø Ugello/Gicleur/ Injector/Düse/ Inyector [1/100 mm]	Ø By-pass [1/100 mm]	Pilota/Veilleuse/Pilot/Zündflamme/ Piloto [N°]	Aria/Air/Luft /Aire "x" [mm]
BRUCIATORE/BRÛLEUR/BURNER/BRENNER/QUEMADOR ½ module						
Liquid Gas PLG (G30-G31)	8.70	3.40	130	85	30	3,0
BRUCIATORE/BRÛLEUR/BURNER/BRENNER/QUEMADOR 1 module						
Liquid Gas PLG (G30-G31)	8.70 x 2	3.40 x 2	130 x 2	85 x 2	30 x 2	3,0

(Tabella/Tableau/Table/Tafel/Tabla 50) I, PT, CH, GR, GB, IE, ES – CAT. II_{2H3+})

Tipo gas/ Type gaz/ Gas Type/ Gasart	MAX [kW]	MIN [kW]	Ø Ugello/Gicleur/ Injector/Düse/ Inyector [1/100 mm]	Ø By-pass [1/100 mm]	Pilota/Veilleuse/Pilot/Zündflamme/ Piloto [N°]	Aria/Air/Luft /Aire "x" [mm]
BRUCIATORE/BRÛLEUR/BURNER/BRENNER/QUEMADOR F ø 61						
Natural Methan gas (G20)	8.70	1.90	220	105	51	0
Liquid gas LPG (G30-G31)	8.70	2.70	150	85	30	4,5
BRUCIATORE/BRÛLEUR/BURNER/BRENNER/QUEMADOR 1 module						
Natural Methan gas (G20)	8.70 x 2	1.90 x 2	220 x 2	105 x 2	51 x 2	0
Liquid gas LPG (G30-G31)	8.70 x 2	2.70 x 2	150 x 2	85 x 2	30 x 2	4,5

(Tabella/Tableau/Table/Tafel/Tabla 51) (CZ, FI, LT, BG, SE, DK, NO, SK, RO, EE, SI, HR, TR - CAT. II_{2H3B/P 29mbar})

Tipo gas/ Type gaz/ Gas Type/ Gasart	MAX [kW]	MIN [kW]	Ø Ugello/Gicleur/ Injector/Düse/ Inyector [1/100 mm]	Ø By-pass [1/100 mm]	Pilota/Veilleuse/Pilot/Zündflamme/ Pilote [N°]	Aria/Air/Luft/Aire "x" [mm]
BRUCIATORE/BRÛLEUR/BURNER/BRENNER/QUEMADOR F ø 61						
Natural Methan gas (G20)	8.70	1.90	220	105	51	0
Liquid gas LPG (G30-G31)	8.70	2.70	150	85	30	4,5
BRUCIATORE/BRÛLEUR/BURNER/BRENNER/QUEMADOR 1 module						
Natural Methan gas (G20)	8.70 x 2	1.90 x 2	220 x 2	105 x 2	51 x 2	0
Liquid gas LPG (G30-G31)	8.70 x 2	2.70 x 2	150 x 2	85 x 2	30 x 2	4,5

(Tabella/Tableau/Table/Tafel/Tabla 52) (CH, SK, DE, AT – CAT. II_{2H3B/P 50 mbar})

Tipo gas/ Type gaz/ Gas Type/ Gasart	MAX [kW]	MIN [kW]	Ø Ugello/Gicleur/ Injector/Düse/ Inyector [1/100 mm]	Ø By-pass [1/100 mm]	Pilota/Veilleuse/Pilot/Zündflamme/ Pilote [N°]	Aria/Air/Luft/Aire "x" [mm]
BRUCIATORE/BRÛLEUR/BURNER/BRENNER/QUEMADOR ½ module						
Natural Methan gas (G20)	8.70	1.90	220	105	51	0
Liquid gas LPG (G30-G31)	8.70	3.40	130	85	30	3,0
BRUCIATORE/BRÛLEUR/BURNER/BRENNER/QUEMADOR 1 module						
Natural Methan gas (G20)	8.70 x 2	1.90 x 2	220 x 2	105 x 2	51 x 2	0
Liquid gas LPG (G30-G31)	8.70 x 2	3.40 x 2	130 x 2	85 x 2	30 x 2	3,0

(Tabella/Tableau/Table/Tafel/Tabla 53) (LU – CAT. II_{2E3P})

Tipo gas/ Type gaz/ Gas Type/ Gasart	MAX [kW]	MIN [kW]	Ø Ugello/Gicleur/ Injector/Düse/ Inyector [1/100 mm]	Ø By-pass [1/100 mm]	Pilota/Veilleuse/Pilot/Zündflamme/ Pilote 4N°	Aria/Air/Luft/Aire "x" [mm]
BRUCIATORE/BRÛLEUR/BURNER/BRENNER/QUEMADOR ½ module						
Natural Methan gas (G20-G25)	8.70	1.90	220	105	51	0
Liquid gas LPG (G31)	8.70	2.70	150	85	30	4,5
BRUCIATORE/BRÛLEUR/BURNER/BRENNER/QUEMADOR 1 module						
Natural Methan gas (G20-G25)	8.70 x 2	1.90 x 2	220 x 2	105 x 2	51 x 2	0
Liquid gas LPG (G31)	8.70 x 2	2.70 x 2	150 x 2	85 x 2	30 x 2	4,5

(Tabella/Tableau/Table/Tafel/Tabla 54) (FR, BE– CAT. II_{2E+3+})

Tipo gas/ Type gaz/ Gas Type/ Gasart	MAX [kW]	MIN [kW]	Ø gello/Gicleur/ Injector/Düse/ Inyector [1/100 mm]	Ø By-pass [1/100 mm]]	Pilota/Veilleuse /Pilot/Zündflam me/Piloto [N°]	Aria/Air/Luf t/Aire “x” [mm]
BRUCIATORE/BRÛLEUR/BURNER/BRENNER/QUEMADOR ½ module						
Natural Methan gas (G20-G25)	8.70	1.90	220	105	51	0
Liquid gas LPG (G30-G31)	8.70	2.70	150	85	30	4,5
BRUCIATORE/BRÛLEUR/BURNER/BRENNER/QUEMADOR 1 module						
Natural Methan gas (G20-G25)	8.70 x 2	1.90 x 2	220 x 2	105 x 2	51 x 2	0
Liquid gas LPG (G30-G31)	8.70 x 2	2.70 x 2	150 x 2	85 x 2	30 x 2	4,5

(Tabella/Tableau/Table/Tafel/Tabla 55) (PL - CAT. II_{2E3PB/P})

Tipo gas/ Type gaz/ Gas Type/ Gasart	MAX [kW]	MIN [kW]	Ø Ugello/Gicleur/ Injector/Düse/ Inyector [1/100 mm]	Ø By-pass [1/100 mm]]	Pilota/Veilleu se/Pilot/Zünd flamme/ Piloto [N°]	Aria/Air/Luf t/Aire “x” [mm]
BRUCIATORE/BRÛLEUR/BURNER/BRENNER/QUEMADOR ½ module						
Natural Methan gas (G20)	8.70	1.90	220	105	51	0
Liquid gas LPG (G31)	8.70	3.10	140	85	30	4,5
BRUCIATORE/BRÛLEUR/BURNER/BRENNER/QUEMADOR 1 module						
Natural Methan gas (G20)	8.70 x 2	1.90 x 2	220 x 2	105 x 2	51 x 2	0
Liquid gas LPG (G31)	8.70 x 2	3.10 x 2	140 x 2	85 x 2	30 x 2	4,5

(Tabella/Tableau/Table/Tafel/Tabla 56) (DE – CAT. II_{2ELL3B/P})

Tipo gas/ Type gaz/ Gas Type/ Gasart	MAX [kW]	MIN [kW]	Ø ugello/Gicleur/ Injector/Düse/ Inyector [1/100 mm]	Ø By-pass [1/100 mm]	Pilota/Veilleu se/Pilot/Zünd flamme/ Piloto [N°]	Aria/Air/Lu ft/Aire “x” [mm]
BRUCIATORE/BRÛLEUR/BURNER/BRENNER/QUEMADOR ½ module						
Natural Methan gas (G20)	8.70	1.90	220	105	51	0
Natural Methan gas (G25)	8.70	1.70	245	105	51	0
Liquid gas LPG (G30-G31)	8.70	3.40	130	85	30	3,0
BRUCIATORE/BRÛLEUR/BURNER/BRENNER/QUEMADOR 1 module						
Natural Methan gas (G20)	8.70 x 2	1.90 x 2	220 x 2	105 x 2	51 x 2	0
Natural Methan gas (G25)	8.70 x 2	1.70 x 2	245 x 2	105 x 2	51 x 2	0.0
Liquid gas LPG (G30-G31)	8.70 x 2	3.40 x 2	130 x 2	85 x 2	30 x 2	3,0



(Tabella/Tableau/Table/Tafel/Tabla 57) (NL - CAT. II_{2EK3B/P})

Tipo gas/ Type gaz/ Gas Type/ Gasart	MAX [kW]	MIN [kW]	Ø Ugello/Gicleur/ Injector/Düse/ Inyector [1/100 mm]	Ø By-pass [1/100 mm]	Pilota/Veil- se/Pilot/Zünd flamme/ Piloto[N°]	Aria/Air/ Luft/Aire “x” [mm]
BRUCIATORE/BRÛLEUR/BURNER/BRENNER/QUEMADOR ½ module						
Natural Methane Gas (G25.3)	8.70	2.10	225	105	51	0.0
Liquid Gas LPG (G30-G31)	8.70	2.70	150	85	30	4,5
BRUCIATORE/BRÛLEUR/BURNER/BRENNER/QUEMADOR 1 module						
Natural Methane Gas (G25.3)	8.70 x 2	2.10 x 2	225 x 2	105 x 2	51 x 2	0.0
Liquid Gas LPG (G30-G31)	8.70 x 2	2.70 x 2	150 x 2	85 x 2	30 x 2	4,5

(Tabella/Tableau/Table/Tafel/Tabla 58) (HU - CAT. II_{2HS3B/P})

Tipo gas/ Type gaz/ Gas Type/ Gasart	MAX [kW]	MIN [kW]	Ø Ugello/Gicleur/ Injector/Düse/ Inyector [1/100 mm]	Ø By-pass [1/100 mm]	Pilota/Veill- euse/Pilot/Z ündflamme/ Piloto[N°]	Aria/Air/Luf- t/Aire “x” [mm]
BRUCIATORE/BRÛLEUR/BURNER/BRENNER/QUEMADOR ½ module						
Natural Methane Gas (G25.1)	8.70	1.80	240	105	51	0.0
Liquid Gas LPG (G30-G31)	8.70	2.70	150	85	30	4,5
BRUCIATORE/BRÛLEUR/BURNER/BRENNER/QUEMADOR 1 module						
Natural Methane Gas (G25.1)	8.70 x 2	1.80 x 2	240 x 2	105 x 2	51 x 2	0.0
Liquid Gas LPG (G30-G31)	8.70 x 2	2.70 x 2	150 x 2	85 x 2	30 x 2	4,5

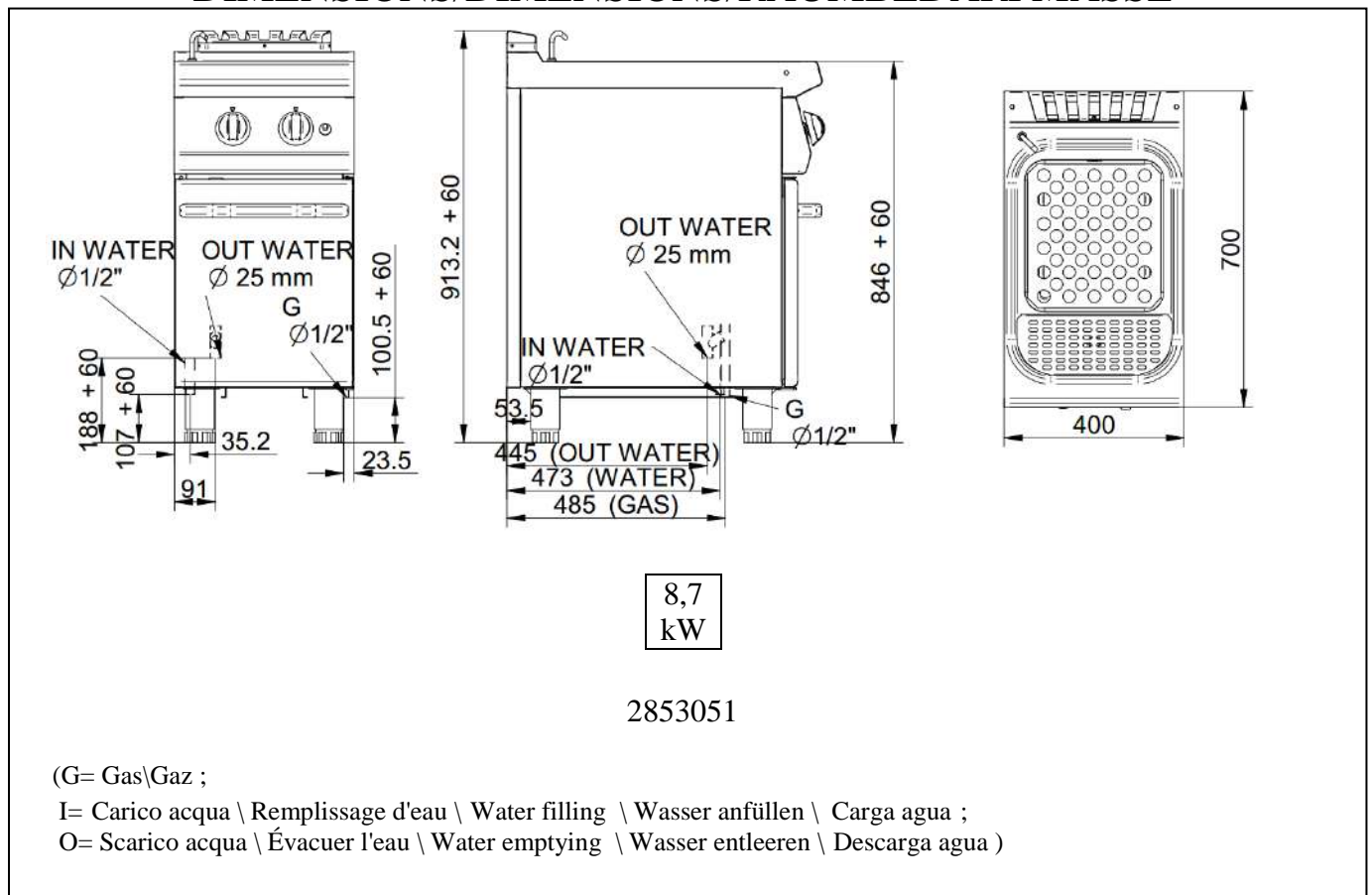
(Tabella/Tableau/Table/Tafel/Tabla 59) (DK - CAT. III_{1a2H3B/P})

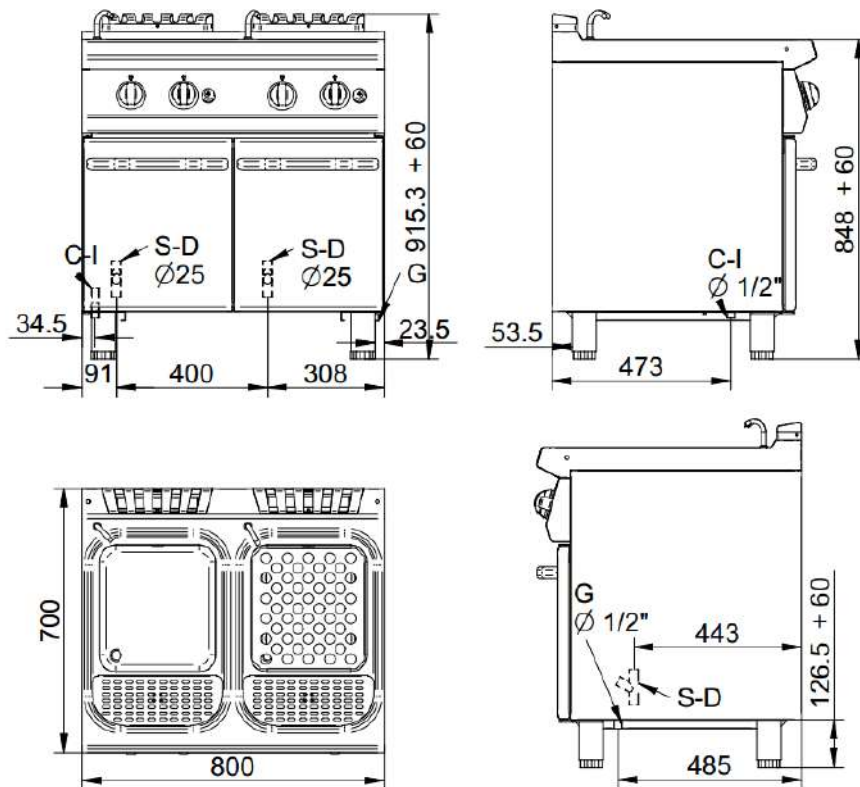
Tipo gas/ Type gaz/ Gas Type/ Gasart	MAX [kW]	MIN [kW]	Ø Ugello/Gicleur/ Injector/Düse/ Inyector [1/100 mm]	Ø By-pass [1/100 mm]	Pilota/Veil- se/Pilot/Zünd flamme/ Piloto [N°]	Aria/Air/Luf- t/Aire “x” [mm]
BRUCIATORE/BRÛLEUR/BURNER/BRENNER/QUEMADOR ½ module						
Town Gas (G110)	7,80	2.30	480	 105 + 2 round	75	0
Natural Methane Gas (G20)	8.70	1.90	220	105	51	0
Liquid Gas LPG (G30-G31)	8.70	2.70	150	85	30	4,5
BRUCIATORE/BRÛLEUR/BURNER/BRENNER/QUEMADOR 1 module						
Town Gas (G110)	7,80 x 2	2.30 x 2	480 x 2	 105 + 2 round	75 x 2	0
Natural Methane Gas (G20)	8.70 x 2	1.90 x 2	220 x 2	105 x 2	51 x 2	0
Liquid Gas LPG (G30-G31)	8.70 x 2	2.70 x 2	150 x 2	85 x 2	30 x 2	4,5

(Tabella/Tableau/Table/Tafel/Tabla 60) (SE - CAT. III_{lab2H3B/P})

Tipo gas/ Type gaz/ Gas Type/ Gasart	MAX [kW]	MIN [kW]	Ø Ugello/Gicleur/ Injector/Düse/ Injector [1/100 mm]	Ø By-pass [1/100 mm]	Pilota/Veil- leu- se/Pilot/Zünd- flamme/ Piloto [N°]	Aria/Air/Luf- t/Aire "x" [mm]
BRUCIATORE/BRÛLEUR/BURNER/BRENNER/QUEMADOR ½ module						
Town Gas (G110)	7,80	2.30	480	105 + 2 round	75	0
Town Gas (G120)						
Natural Methane Gas (G20)	8,70	2.60	480	105 + 2 round	75	0
Liquid Gas LPG (G30-G31)	8,70	1.90	220	105	51	0
Liquid Gas LPG (G30-G31)	8,70	2.70	150	85	30	4,5
BRUCIATORE/BRÛLEUR/BURNER/BRENNER/QUEMADOR 1 module						
Town Gas (G110)	7,80 x 2	2.30 x 2	480 x 2	105 + 2 round	75 x 2	0
Town Gas (G120)						
Natural Methane Gas (G20)	8,70 x 2	2.60 x 2	480 x 2	105 + 2 round	75 x 2	0
Liquid Gas LPG (G30-G31)	8,70 x 2	1.90 x 2	AL195 x 2	105 x 2	51 x 2	0
Liquid Gas LPG (G30-G31)	8,70 x 2	2.70 x 2	150 x 2	85 x 2	30 x 2	4,5

DIMENSIONS/DIMENSIONS/RAUMBEDARFMASSE





8,7 kW	8,7 kW
-----------	-----------

2853101

(G= Gas\Gaz ;

C-I= Carico acqua \ Remplissage d'eau \ Water filling \ Wasser anfüllen \ Carga agua ;

S-D= Scarico acqua \ Évacuer l'eau \ Water emptying \ Wasser entleeren \ Descarga agua)

BESCHREIBUNG DER GERÄTE

Gasbetriebene Nudelkocher

Robuste Edelstahlstruktur auf vier Stellfüßen, durch die das Einstellen in der Höhe ermöglicht wird. Die Außenverkleidung besteht aus rostfreiem Stahl.

Der Nudelkocher ist mit einem Sicherheitsgasventil ausgerüstet, durch den die Flammenstärke von der Höchststufe bis zur Mindeststufe reguliert werden kann; die Sicherheit des Geräts wird durch ein Thermoelement gewährleistet, dessen Wirksamkeit durch die Flamme des Zündbrenners erreicht wird.

Das Becken besteht zur Gänze aus rostfreiem, salzwasser- und stärkebeständigem Edelstahl.

Das Aufheizen des Geräts erfolgt durch einen röhrenförmigen Brenner aus rostfreiem Edelstahl, der besonders für die ihm zgedachten hohen Temperaturen geeignet ist.

Das Gerät ist mit einem Wasserabflusssystem mit Wasserhahn ausgestattet, um das Füllen des Wassers im Tank kontinuierlich zu regulieren.

Das Gerät ist mit einem Kugelhahn mit großem Querschnitt zum Ablassen des Wassers am Ende des Zyklus ausgestattet. Darüber hinaus ist es mit einem System zum Anschließen des Abflusses gemäß den geltenden Bestimmungen ausgestattet.

EINSTELLUNGEN UND AUSTAUSCH BEI VON DER VOREINSTELLUNG ABWEICHENDEN GASARTEN

Betrieb mit von der Voreinstellung abweichenden Gasarten.

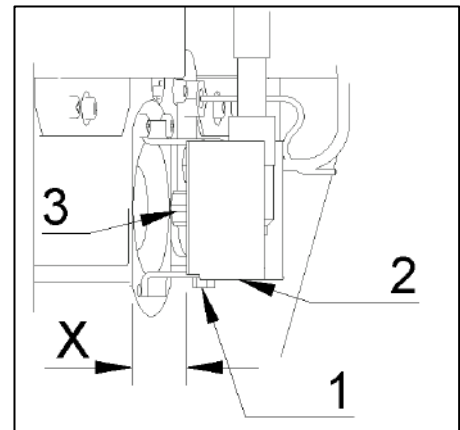
Um das Gerät auf eine andere Gasart umzustellen, ist es notwendig, die Düsen der Brenner und der Zündbrenner unter Befolgung der in den folgenden Abschnitten angeführten Anweisungen auszutauschen. Die Art der zu montierenden Düse ist aus der Tabelle BRENNEREIGENSCHAFTEN, ersichtlich. Sofern nicht im Lieferumfang enthalten, müssen die Düsen direkt bei der Firma angefordert werden. Für den Fall, dass die Düsen ausgetauscht werden, liegt die Verantwortung für den Betrieb des Geräts ausschließlich bei der Person, die die Operation durchgeführt hat.

Am Schluss der Umstellung ist die Dichtigkeit der Anschlüsse zu überprüfen sowie sicherzustellen, dass die Zündung und der Betrieb des Zünd- und Brenners sowohl im Höchstbereich als auch im Mindestbereich einwandfrei funktionieren. Eventuell kann auch noch die Leistung kontrolliert werden.

Nach dem Modifizieren des Typenschilds wird an der Position X der Aufkleber der neuen Gaseinspeisung aus dem Zubehörkit aufgeklebt.

Austausch der Brennerdüse

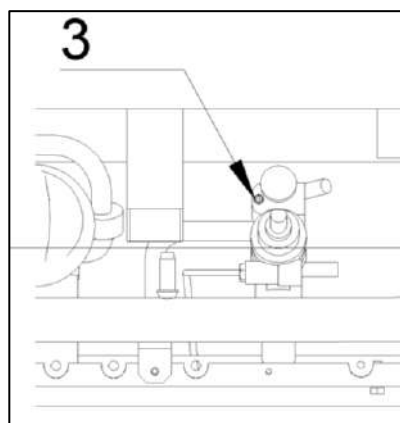
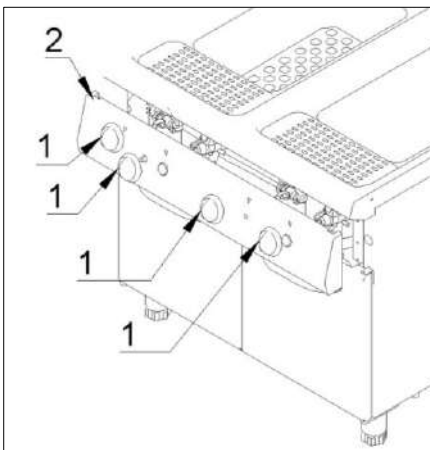
Für den Austausch der Hauptbrennerdüse ist die Tür des Unterschranks zu öffnen. Mit einem Schraubenzieher die Schraube, welche die Primärluftregelung (1) blockiert lösen und die Regelung (2) vollständig öffnen. Die Düse (3) mit einem Schlüssel heraus-schrauben und durch eine für die eingesetzte Gasart geeignete Düse ersetzen (siehe Tabelle BRENNEREIGENSCHAFTEN). Nach dem Montieren der neuen Düse diese gut festziehen und die Regelung der Primärluft laut den Anweisungen des nachfolgenden Abschnitts durchführen. Nach Beendigung aller Arbeiten die vorher entfernten Teile wieder anbringen.



Primärluftregelung des Hauptbrenners

Nach dem Austausch der Hauptbrennerdüse ist die Regelung der Primärluft durchzuführen: die Schraube (1), welche den Bügel der Regelung (2) hält, lösen, den Wert "x" laut den Angaben der Tabelle BRENNEREIGENSCHAFTEN einstellen, die Schraube (1) wieder anziehen und die Richtigkeit des Werts "x" überprüfen.

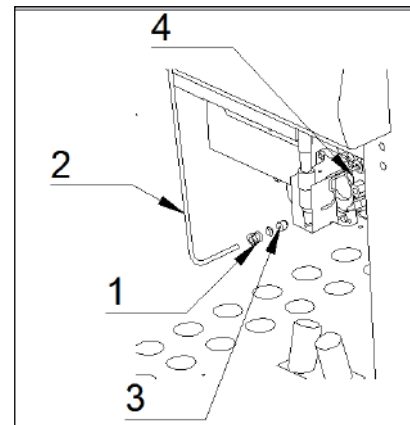
Austausch des By-Pass



Für den Austausch des By-Pass sind zuerst die Drehschalter (1) und die Bedienblende (2) zu entfernen. Nach Freimachen des Arbeitsbereichs den By-Pass (3) mit einem Schraubenzieher heraus-schrauben und durch einen für die eingesetzte Gasart geeigneten By-Pass ersetzen. Den By-Pass ganz festziehen und die Bedienblende und die Drehschalter wieder anbringen.

Austausch der Zündbrennerdüse

Für den Austausch der Zündbrennerdüse ist die Tür des Unterschranks zu öffnen, den Anschluss (1), der die Leitung für die Gasversorgung des Zündbrenners (2) an der Düsenhalterung (4) festhält, herauszuschrauben und die Düse (3) entfernen. Die Düse durch eine für die eingesetzte Gasart geeignete Düse ersetzen. Nach Montage der neuen Düse die Leitung wieder anbringen und den Anschluss ganz hineinschrauben.



AUSTAUSCH VON BESTANDTEILEN

ACHTUNG! Vor jedem Austausch ist sicherzustellen, dass der Netzanschluss des Geräts unterbrochen wurde und das Gassperrventil geschlossen ist.

Sicherheitsgashahn

Um den Sicherheitshahn auszutauschen, sind die Drehschalter und die Bedienblende zu entfernen, dann sind nacheinander der Stutzen der Hauptbrennerleitung, der Stutzen der Zündbrennerleitung, das Thermoelement und am Schluss der Rampenstutzen loszuschrauben. Nun das Teil austauschen.

Thermoelement

Um das Thermoelement des Nudelkochers auszutauschen, sind die Drehschalter und die Bedienblende zu entfernen. Dann den Anschluss des Thermoelements am Hahn und den am Zündbrennerkörper abschrauben und das Teil austauschen.

Einige Störungen und deren mögliche Lösungen

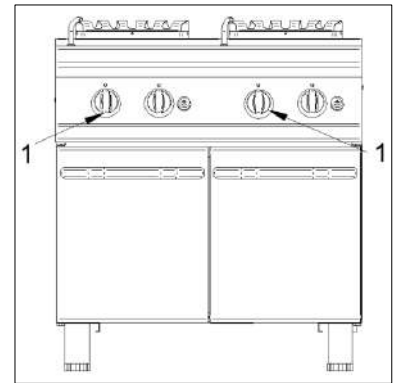
<i>Störungsart</i>	<i>Mögliche Lösung</i>
Der Brenner zündet sich nicht	<ul style="list-style-type: none"> • Prüfen Sie, daß der Gas-Druck der Leitung mit dem Druck der Tabelle GASART entspricht. • Prüfen Sie die Gas-Düse der Zündflamme: sie muss nicht verstopft sein. • Prüfen Sie, daß die Zündkerze richtig verbunden und fixiert ist. • Prüfen Sie, ob die Zündkerze defekt ist. • Prüfen Sie, ob das Zündkabel defekt ist. • Prüfen Sie, ob die Elektrozündung defekt ist. • Prüfen Sie den Gashahn.
Die Zündflamme löscht sich nach dem Drehen des Zündschalters	<ul style="list-style-type: none"> • Prüfen Sie, daß der vorhandene Gas-Druck mit dem Druck entspricht, wie in der Tabelle GASART angezeigt. • Prüfen Sie, daß das Thermoelement richtig von der Zündflamme angezündet wird. • Drücken Sie den Gas-Schalter zu der richtigen Position. • Ersetzen Sie das Thermoelement. • Prüfen Sie, ob die magnetische Gruppe im Ventil verrostet ist. • Prüfen Sie das Gas-Ventil. • Prüfen Sie, ob der Sicherheitsthermostat aktiviert worden ist.
Die Zündflamme brennt, aber der Hauptbrenner schaltet nicht ein	<ul style="list-style-type: none"> • Prüfen Sie, daß der vorhandene Gas-Druck mit dem Druck entspricht, wie in der Tabelle GASART angezeigt. • Prüfen Sie, daß die Gas-Düsen frei sind • Prüfen Sie, ob die Löcher des Brenners frei sind • Prüfen Sie, ob die Gas-Leitung verstopft ist • Prüfen Sie, ob die vorhandenen Düsen mit den Angaben der Tabelle BRENNEREIGENSCHAFTEN entsprechen • Prüfen Sie den Gasventil. • Prüfen Sie, ob der Sicherheitsthermostat aktiviert worden ist.
Langsame und/oder ungenügende Erhitzung	<ul style="list-style-type: none"> • Prüfen Sie, daß der vorhandene Gas-Druck mit dem Druck entspricht, wie in der Tabelle GASART angezeigt • Prüfen Sie, ob die vorhandenen Düsen mit den Angaben der Tabelle BRENNEREIGENSCHAFTEN entsprechen • Prüfen Sie den Gashahn.

BEDIENUNGSANLEITUNGEN

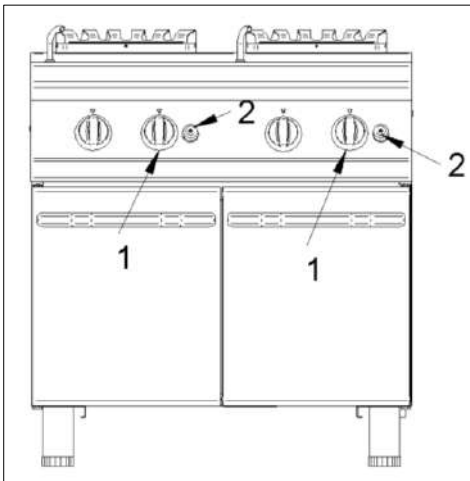
- Das Gerät ist für den ausschließlichen Gebrauch mit dem mit Wasser gefüllten Becken vorgesehen, alle anderen Anwendungen sind als nicht konform zu betrachten.
- **ACHTUNG!** Das Gerät darf als Fritteuse nicht verwendet werden.
- **ACHTUNG:** den Tiegel mit sehr kaltem Wasser oder Eis nicht direkt abzukühlen: thermische Schocks könnten den Tiegel zerrissen.
- **ACHTUNG!** Lassen Sie das Wasser aus dem Tank nur dann, wenn das Gerät ausgeschaltet ist.
- **ACHTUNG!** Stellen Sie sicher, dass Sie die Wanne mit Wasser gefüllt haben, bevor Sie das Gerät einschalten.
- **ACHTUNG!** Stellen Sie sicher, dass das Gerät ausgeschaltet ist, bevor Sie das Wasser ablassen
- **ACHTUNG!** Stellen Sie sicher, dass Sie die Wanne mit Wasser gefüllt haben, bevor Sie das Gerät einschalten.

Anfüllen des Beckens

Zuallererst ist zu kontrollieren, ob der im Inneren des Geräts angebrachte Abflusshahn vollständig geschlossen ist. Anschließend den Wasserzuflusshahn (1) gegen den Uhrzeigersinn drehen und das Becken bis zur Einkerbung mit Wasser füllen. Es wird empfohlen, den Hahn während des Kochvorgangs leicht offen zu lassen, damit der richtige Wasserstand erhalten und das Abfließen des durch Stärkeabgabe hervorgerufenen Schaums durch den Überlauf ermöglicht wird.



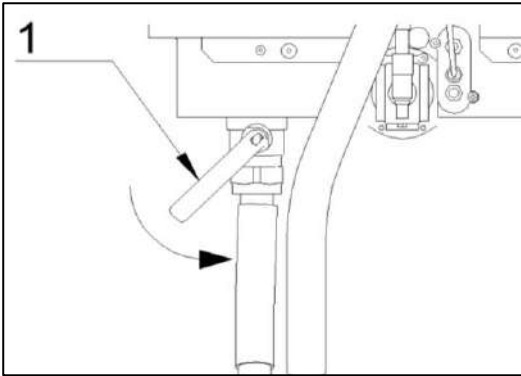
Gasbetriebener Nudelkocher



Beim Anzünden der Brenner der Nudelkocher ist wie folgt vorzugehen:

- Den Drehschalter (1) von der geschlossenen Position ● auf die Position Zündung ★ drehen;
- den Schalter ganz hineindrücken;
- den piezoelektrischen Zündknopf (2) ★ drücken, um den Zündbrenner anzuzünden;
- den Schalter gedrückt halten, bis sich das Thermoelement erwärmt und den Zündbrenner am Brennen hält. Dieser Vorgang kann durch die, auf der Verbrennungskammer vorhandene Öffnung überprüft werden;
- den Hauptbrenner anzünden und auf die gewünschte Position von max 🔥 auf min 🔥 stellen.

Um den Hauptbrenner auszuschalten, den Drehschalter nach rechts bis auf die Position Zündung drehen, um auch den Zündbrenner auszuschalten ★, den Schalter weiter auf die geschlossene Position ● drehen.



Entleeren des Beckens

Um das Becken zu entleeren, ist die Tür des Unterschrankes zu öffnen und das in seinem Inneren angebrachte Abflussventil durch Drehen des Hebels (1) gegen den Uhrzeigersinn zu betätigen.

ACHTUNG! Lassen Sie das Wasser aus dem Tank nur dann, wenn das Gerät ausgeschaltet ist.

ACHTUNG! Das Gerät nur unter Beaufsichtigung benutzen. Den Nudelkocher niemals ohne Wasser in Betrieb setzen.

PFLEGE DES GERÄTS UND WARTUNG

Reinigung

ACHTUNG! Vor dem Beginn der Reinigungsarbeiten ist sicherzustellen, dass der Netzanschluss des Geräts unterbrochen wurde. Während der Reinigungsarbeiten ist der Einsatz eines direkten Wasserstrahls oder eines Hochdruckwasserstrahls zu vermeiden. Die Reinigung ist nur bei erkaltetem Gerät durchzuführen. Den Tiegel mit sehr kaltem Wasser oder Eis nicht direkt abzukühlen: thermische Schocks könnten den Tiegel zerrissen.

Die Edelstahlteile können mit lauwarmem Wasser, einem neutralen Reinigungsmittel und einem Tuch gesäubert werden; das Reinigungsmittel muss für die Reinigung von rostfreiem Stahl geeignet sein und darf keine scheuernden oder ätzenden Substanzen enthalten. Keine normale Stahlwolle oder Ähnliches verwenden, da durch die Ablagerung von Eisen Roststellen entstehen könnten. Die Edelstahlteile nicht mit eisenhaltigen Elementen in Kontakt bringen. Ebenso wird von der Verwendung von Glaspapier oder Schmirgelpapier abgeraten. Nur bei starken Schmutzverkrustungen kann Bimsstein in Pulverform benutzt werden, obwohl der Einsatz eines synthetischen Reibschwamms oder rostfreier Stahlwolle empfehlenswerter ist. Nach dem Abwaschen ist das Gerät mit einem weichen Tuch abzutrocknen.

Die Verwendung von Scheuerpulver jeder Art, chlorhaltigen und bleichenden Reinigungsmitteln ist zu vermeiden. Zudem keine kalten Flüssigkeiten auf das warme Gerät gießen, da Risse entstehen können, die eine Verformung oder einen Bruch der Geräte selbst zur Folge haben.

Weiters sollten säurehaltige Substanzen (Essig, Soßen, Würzmischungen, Küchensalz...) nicht über längere Zeit auf den Edelstahlflächen aufliegen, da chemisch-physikalische Reaktionen die Passivierung des Edelstahls beeinträchtigen können; demnach wird empfohlen, solche Substanzen mit sauberem Wasser unverzüglich zu entfernen.

Insbesondere für die Reinigung der Körbe und des Beckens des Nudelkochers (aus austenitischem rostfreiem Stahl) und um ihre Eigenschaften gleich zu behalten, sind einige Vorsichtsmaßnahmen unverzichtbar:

- sie müssen nach der Verwendung gründlich mit klarem, warmem Wasser nachgespült werden;
- Setzen Sie in sie das Salz nicht direkt;

- Verwenden Sie keine Scheuermittel;
- Wenn diese gespült werden, machen Sie sich besonders auf Bereiche aufmerksam, wie Schweißungen oder Verbindungen, da in diesen Bereichen Salzlösung bleiben könnte, die mit der Zeit zu Korrosion führt;
- Verwenden Sie keine Reinigungsmittel mit Chlor oder seine Derivate.

Sollte das Gerät über einen längeren Zeitraum hinweg nicht benutzt werden, wird empfohlen, den Gashahn zu schließen, den eventuellen Stromanschluss zu unterbrechen und alle Oberflächen mit einem mit Vaselineöl getränktem Tuch abzureiben, wodurch eine pflegende Schutzschicht aufgetragen wird. Von Zeit zu Zeit sind die Räumlichkeiten durchzulüften.

Sollte das Gerät über einen längeren Zeitraum hinweg nicht benutzt werden, wird empfohlen, den Stromanschluss zu unterbrechen und alle Oberflächen mit einem mit Vaselineöl getränktem Tuch abzureiben, wodurch eine pflegende Schutzschicht aufgetragen wird. Von Zeit zu Zeit sind die Räumlichkeiten durchzulüften.

ACHTUNG: kein Reinigungsmittel mit Chlor verwenden.

Zum Entkalken kein Reinigungsmittel mit Salz oder Schwefelsäure benutzen. Im Markt gibt es geeignete Produkte oder als Alternative kann eine essigsäurige Lösung.

Zur Reinigung keine Brennstoffe verwenden.

Betriebsstörungen

Wenn sich das Gerät aus irgendeinem Grund nicht einschalten lässt oder sich während des Betriebs ausschaltet, ist die Energiezufuhr und die korrekte Einstellung der Betriebsfunktionen zu kontrollieren, sind keine Fehler feststellbar, ist der Kundendienst zu verständigen.