



A120408

DEUTSCH
Original-Bedienungsanleitung



**Bedienungsanleitung vor Inbetriebnahme lesen
 und griffbereit am Gerät aufbewahren!**

1. Allgemeines	2
1.1 Informationen zur Bedienungsanleitung	2
1.2 Symbolerklärung	2
1.3 Haftung und Gewährleistung	3
1.4 Urheberrecht	3
1.5 Konformitätserklärung	3
2. Sicherheit.....	4
2.1 Allgemeines.....	4
2.2 Sicherheitshinweise für die Nutzung des Gerätes	4
2.3 Bestimmungsgemäße Verwendung	5
3. Transport, Verpackung und Lagerung	6
3.1 Transportinspektion.....	6
3.2 Verpackung	6
3.3 Lagerung	6
4. Technische Daten.....	7
4.1 Baugruppenübersicht	7
4.2 Technische Angaben.....	8
5. Installation und Bedienung	8
5.1 Sicherheitshinweise.....	8
5.2 Aufstellen und Anschließen	9
5.3 Bedienung	9
6. Reinigung und Wartung.....	11
6.1 Sicherheitshinweise.....	11
6.2 Reinigung und Entkalkung	12
6.3 Sicherheitshinweise zur Wartung	13
7. Mögliche Funktionsstörungen	13
8. Entsorgung	14

Bartscher GmbH
 Franz-Kleine-Str. 28
 D-33154 Salzkotten
 Germany

Tel.: +49 (0) 5258 971-0
 Fax: +49 (0) 5258 971-120

Service-Hotline: 0180 5 971 197
 (14ct/Min. aus dem deutschen Festnetz)

1. Allgemeines

1.1 Informationen zur Bedienungsanleitung

Diese Bedienungsanleitung beschreibt die Installation, Bedienung und Wartung des Gerätes und dient als wichtige Informationsquelle und Nachschlagewerk.

Die Kenntnis aller in ihr enthaltenen Sicherheitshinweise und Handlungsanweisungen schafft die Voraussetzung für das sichere und sachgerechte Arbeiten mit dem Gerät.

Darüber hinaus sind die für den Einsatzbereich des Gerätes geltenden örtlichen Unfallverhütungsvorschriften und allgemeinen Sicherheitsbestimmungen einzuhalten.

Die Bedienungsanleitung ist Produktbestandteil und in unmittelbarer Nähe des Gerätes für das Installations-, Bedienungs-, Wartungs- und Reinigungspersonal jederzeit zugänglich aufzubewahren.

1.2 Symbolerklärung

Wichtige sicherheits- und gerätetechnische Hinweise sind in dieser Bedienungsanleitung durch Symbole gekennzeichnet. Die Hinweise sind unbedingt zu befolgen, um Unfälle, Personen- und Sachschäden zu vermeiden.



WARNUNG!

Dieses Symbol kennzeichnet Gefahren, die zu Verletzungen führen können.

Halten Sie die angegebenen Hinweise zur Arbeitssicherheit unbedingt genau ein und verhalten Sie sich in diesen Fällen besonders vorsichtig.



WARNUNG! Gefahr durch elektrischen Strom!

Dieses Symbol macht auf gefährliche Situationen durch elektrischen Strom aufmerksam.

Bei Nichtbeachten der Sicherheitshinweise besteht Verletzungsgefahr oder Lebensgefahr.



ACHTUNG!

Dieses Symbol kennzeichnet Hinweise, deren Nichtbeachtung Beschädigung, Fehlfunktionen und/oder Ausfall des Gerätes zur Folge haben kann.



HINWEIS!

Dieses Symbol hebt Tipps und Informationen hervor, die für eine effiziente und störungsfreie Bedienung des Gerätes zu beachten sind.



WARNUNG! Heiße Oberfläche!

Dieses Symbol macht auf die heiße Oberfläche des Gerätes während des Betriebes aufmerksam. Bei Nichtbeachten besteht Verbrennungsgefahr!

1.3 Haftung und Gewährleistung

Alle Angaben und Hinweise in dieser Bedienungsanleitung wurden unter Berücksichtigung der geltenden Vorschriften, des aktuellen ingenieurtechnischen Entwicklungsstandes sowie unserer langjährigen Erkenntnisse und Erfahrungen zusammengestellt.

Die Übersetzungen der Bedienungsanleitung wurden ebenfalls nach bestem Wissen erstellt. Eine Haftung für Übersetzungsfehler können wir jedoch nicht übernehmen. Maßgebend ist die beiliegende deutsche Version dieser Bedienungsanleitung.

Der tatsächliche Lieferumfang kann bei Sonderausführungen, der Inanspruchnahme zusätzlicher Bestelloptionen oder auf Grund neuester technischer Änderungen u. U. von den hier beschriebenen Erläuterungen und zeichnerischen Darstellungen abweichen.

Bei Fragen wenden Sie sich an den Hersteller.



HINWEIS!

Diese Bedienungsanleitung ist vor Beginn aller Arbeiten am und mit dem Gerät, insbesondere vor der Inbetriebnahme, sorgfältig durchzulesen! Für Schäden und Störungen, die sich aus der Nichtbeachtung der Bedienungsanleitung ergeben, übernimmt der Hersteller keine Haftung.

Die Bedienungsanleitung ist unmittelbar am Gerät und zugänglich für alle Personen, die am oder mit dem Gerät arbeiten, aufzubewahren. Technische Änderungen am Produkt im Rahmen der Verbesserung der Gebrauchseigenschaften und der Weiterentwicklung behalten wir uns vor.

1.4 Urheberschutz

Die Bedienungsanleitung und die in ihr enthaltenen Texte, Zeichnungen, Bilder und sonstigen Darstellungen sind urheberrechtlich geschützt. Vervielfältigungen in jeglicher Art und Form – auch auszugsweise – sowie die Verwertung und/oder Mitteilung des Inhaltes sind ohne schriftliche Freigabeerklärung des Herstellers nicht gestattet. Zuwiderhandlungen verpflichten zu Schadensersatz. Weitere Ansprüche bleiben vorbehalten.



HINWEIS!

Die grafischen Darstellungen in dieser Anleitung können unter Umständen leicht von der tatsächlichen Ausführung des Gerätes abweichen.

1.5 Konformitätserklärung

Das Gerät entspricht den aktuellen Normen und Richtlinien der EU.

Dies bescheinigen wir in der EG-Konformitätserklärung.

Bei Bedarf senden wir Ihnen gern die entsprechende Konformitätserklärung zu.

2. Sicherheit

Dieser Abschnitt bietet einen Überblick über alle wichtigen Sicherheitsaspekte.

Zusätzlich sind in den einzelnen Kapiteln konkrete Sicherheitshinweise zur Abwendung von Gefahren gegeben und mit Symbolen gekennzeichnet. Darüber hinaus sind am Gerät befindliche Piktogramme, Schilder und Beschriftungen zu beachten und in ständig lesbarem Zustand zu halten.

Die Beachtung aller Sicherheitshinweise ermöglicht optimalen Schutz vor Gefährdungen und gewährleistet sicheren und störungsfreien Betrieb des Gerätes.

2.1 Allgemeines

Das Gerät ist nach den derzeit gültigen Regeln der Technik gebaut. Es können jedoch von diesem Gerät Gefahren ausgehen, wenn es unsachgemäß oder nicht bestimmungsgemäß verwendet wird.

Die Kenntnis des Inhalts der Bedienungsanleitung ist eine der Voraussetzungen, um Sie vor Gefahren zu schützen, sowie Fehler zu vermeiden und somit das Gerät sicher und störungsfrei zu betreiben.

Zur Vermeidung von Gefährdungen und zur Sicherung der optimalen Leistung dürfen am Gerät weder Veränderungen noch Umbauten vorgenommen werden, die durch den Hersteller nicht ausdrücklich genehmigt worden sind.

Das Gerät darf nur in technisch einwandfreiem und betriebssicherem Zustand betrieben werden.

2.2 Sicherheitshinweise für die Nutzung des Gerätes

Die Angaben zur Arbeitssicherheit beziehen sich auf die zum Zeitpunkt der Herstellung des Gerätes gültigen Verordnungen der Europäischen Union.

Wird das Gerät gewerblich genutzt, ist der Betreiber verpflichtet, während der gesamten Einsatzzeit des Gerätes die Übereinstimmung der benannten Arbeitssicherheitsmaßnahmen mit dem aktuellen Stand der Regelwerke festzustellen und neue Vorschriften zu beachten. Außerhalb der Europäischen Union sind die am Einsatzort des Gerätes geltenden Arbeitssicherheitsgesetze und regionalen Bestimmungen einzuhalten.

Neben den Arbeitssicherheitshinweisen in dieser Bedienungsanleitung sind die für den Einsatzbereich des Gerätes allgemein gültigen Sicherheits- und Unfallverhütungsvorschriften sowie die geltenden Umweltschutzbestimmungen zu beachten und einzuhalten.



ACHTUNG!

- Dieses Gerät kann von **Kindern ab 8 Jahren** sowie von Personen mit reduzierten physischen, sensorischen oder geistigen Fähigkeiten oder Mangel an Erfahrung und/oder Wissen benutzt werden, wenn sie beaufsichtigt oder bezüglich des sicheren Gebrauchs des Gerätes unterwiesen wurden und die daraus resultierenden Gefahren verstanden haben.

- **Kinder** dürfen nicht mit dem Gerät spielen.
- Reinigung und **Benutzerwartung** dürfen **nicht durch Kinder** durchgeführt werden, es sei denn, sie sind älter als 8 Jahre und werden beaufsichtigt.
- **Kinder jünger als 8 Jahre** sind vom Gerät und der Anschlussleitung fernzuhalten.
- Bewahren Sie diese Bedienungsanleitung sorgfältig auf. Wenn das Gerät an eine dritte Person weitergegeben wird, muss die Bedienungsanleitung mit ausgehändigt werden.
- Alle Personen, die das Gerät benutzen, müssen sich an die Angaben in der Bedienungsanleitung halten und die Sicherheitshinweise beachten.
- Das Gerät nur in geschlossenen Räumen betreiben.

2.3 Bestimmungsgemäße Verwendung



ACHTUNG!

Das Gerät ist für den gewerblichen Gebrauch konzipiert und gebaut und darf nur von qualifiziertem Fachpersonal in Küchenbetrieben bedient werden.

Die Betriebssicherheit ist nur bei bestimmungsgemäßer Verwendung des Gerätes gewährleistet.

Alle technischen Eingriffe, auch die Montage und die Instandhaltung sind ausschließlich vom qualifizierten Kundendienst vorzunehmen.

Das Gerät ist nicht für den Betrieb mit einer externen Zeitschaltuhr oder Fernbedienung vorgesehen.

Das **Hot-Dog-Gerät** ist **nur** zum **Aufwärmen** von geeigneten **Würstchen** und **Hot-Dog Brötchen** bestimmt.

Das **Hot-Dog-Gerät** darf **nicht** verwendet werden für:

- das Aufwärmen anderer Lebensmittel als Würstchen und Hot-Dog Brötchen.



ACHTUNG!

Jede über die bestimmungsgemäße Verwendung hinausgehende und/oder andersartige Verwendung des Gerätes ist untersagt und gilt als nicht bestimmungsgemäß. Ansprüche jeglicher Art gegen den Hersteller und/oder seine Bevollmächtigten wegen Schäden aus nicht bestimmungsgemäßer Verwendung des Gerätes sind ausgeschlossen.

Für alle Schäden bei nicht bestimmungsgemäßer Verwendung haftet allein der Betreiber.

3. Transport, Verpackung und Lagerung

3.1 Transportinspektion

Lieferung bei Erhalt unverzüglich auf Vollständigkeit und Transportschäden prüfen. Bei äußerlich erkennbarem Transportschaden Lieferung nicht oder nur unter Vorbehalt entgegen nehmen.

Schadensumfang auf Transportunterlagen/Lieferschein des Transporteurs vermerken. Reklamation einleiten.

Verdeckte Mängel sofort nach Erkennen reklamieren, da Schadensersatzansprüche nur innerhalb der geltenden Reklamationsfristen geltend gemacht werden können.

3.2 Verpackung

Werfen Sie den Umkarton Ihres Geräts nicht weg. Sie benötigen ihn eventuell zur Aufbewahrung, beim Umzug oder wenn Sie das Gerät bei eventuellen Schäden an unsere Service-Stelle senden müssen. Entfernen Sie vor der Inbetriebnahme das äußere und innere Verpackungsmaterial vollständig vom Gerät.



HINWEIS!

Falls Sie die Verpackung entsorgen möchten, beachten Sie die in Ihrem Land geltenden Vorschriften. Führen Sie wieder verwertbare Verpackungsmaterialien dem Recycling zu.

Bitte prüfen Sie, ob das Gerät und das Zubehör vollständig sind. Falls irgendwelche Teile fehlen sollten, nehmen Sie bitte mit unserem Kundenservice Kontakt auf.

3.3 Lagerung

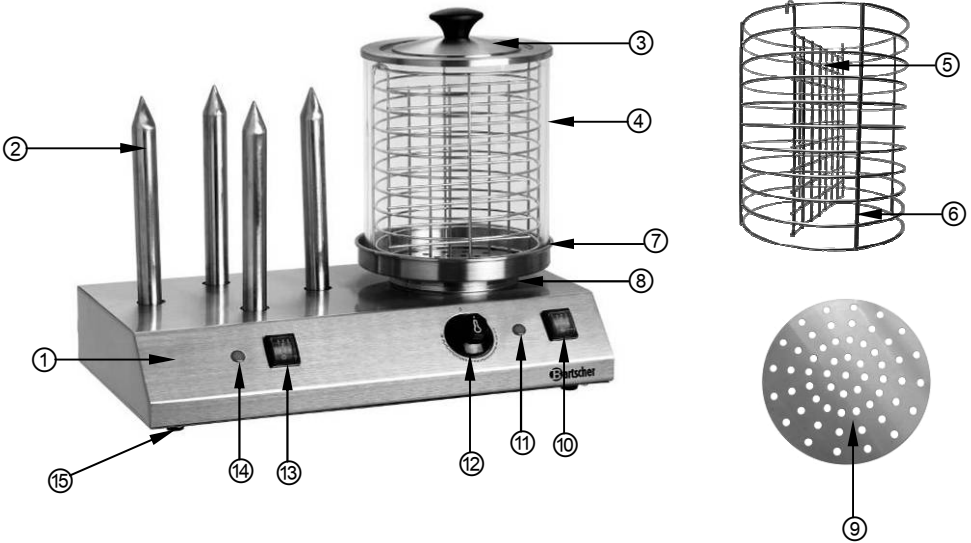
Packstücke bis zur Installation verschlossen und unter Beachtung der außen angebrachten Aufstell- und Lagermarkierung aufbewahren.

Packstücke nur unter folgenden Bedingungen lagern:

- Nicht im Freien aufbewahren.
- Trocken und staubfrei aufbewahren.
- Keinen aggressiven Medien aussetzen.
- Vor Sonneneinstrahlung schützen.
- Mechanische Erschütterungen vermeiden.
- Bei längerer Lagerung (> 3 Monate) regelmäßig allgemeinen Zustand aller Teile und der Verpackung kontrollieren.
Bei Erfordernis auffrischen oder erneuern.

4. Technische Daten

4.1 Baugruppenübersicht



- | | |
|------------------------|--|
| ① Gehäuse | ⑨ Lochblech |
| ② Spezial-Toaststangen | ⑩ EIN-/AUS -Schalter mit integrierter Netz-Kontrolllampe (rot) |
| ③ Deckel | ⑪ Aufheiz-Kontrolllampe (grün) |
| ④ Glaszylinder | ⑫ Temperaturrehregler |
| ⑤ Trenngitter | ⑬ EIN-/AUS -Schalter Toaststangen mit integrierter Netz-Kontrolllampe (rot) |
| ⑥ Gittereinsatz | ⑭ Aufheiz-Kontrolllampe für Spezial-Toaststangen (grün) |
| ⑦ Wasserschale | ⑮ Stellfüße |
| ⑧ Heizplatte | |

4.2 Technische Angaben

Bezeichnung	Elektrisches Hot-Dog-Gerät mit 4 Spezial-Toaststangen
Art.-Nr.:	A120408
Ausführung:	Edelstahl
Temperaturbereich:	40 °C bis 100 °C
Anschlusswert:	960 W / 230 V 50 Hz
Abmessungen Glaszylinder:	Ø 200 mm, Höhe 240 mm
Abmessungen:	B 500 x T 285 x H 390 mm
Gewicht:	8,7 kg

Technische Änderungen vorbehalten!

5. Installation und Bedienung

5.1 Sicherheitshinweise



WARNUNG! Gefahr durch elektrischen Strom!

Das Gerät darf nur an ordnungsgemäß installierten Einzelsteckdosen mit Schutzkontakt betrieben werden.

Die Netzanschlussleitung nicht am Kabel aus der Steckdose ziehen, immer am Gehäuse des Netzsteckers anfassen.

- Achten Sie darauf, dass das Netzkabel nicht mit Wärmequellen bzw. scharfen Kanten in Berührung kommt. Netzkabel nicht vom Tisch oder von der Theke herunter hängen lassen. Achten Sie darauf, dass niemand auf das Netzkabel treten oder darüber stolpern kann.
- Das Netzkabel nicht knicken, quetschen, verknoten, immer vollständig abwickeln.
- Stellen Sie niemals das Gerät oder andere Gegenstände auf das Netzkabel.
- Netzkabel nicht über Teppichstoff oder andere Wärmeisolierungen verlegen. Netzkabel nicht abdecken. Netzkabel von Arbeitsbereichen fernhalten und nicht in Wasser oder andere Flüssigkeiten eintauchen.
- Benutzen Sie das Gerät nicht, wenn es nicht korrekt funktioniert, beschädigt oder zu Boden gefallen ist.

- Keine Zubehör- und Ersatzteile verwenden, die nicht vom Hersteller empfohlen wurden. Diese könnten eine Gefahr für den Benutzer darstellen oder Schäden am Gerät verursachen und zu Personenschäden führen, zudem erlischt die Gewährleistung.
- Gerät während des Betriebes nicht bewegen und nicht kippen.
- Bedienen Sie das Gerät **niemals** mit nassen oder feuchten Händen.
- Lassen Sie das Gerät während des Betriebes **niemals** unbeaufsichtigt.



WARNUNG! Gefahr durch elektrischen Strom!

Gerät kann bei unsachgemäßer Installation Verletzungen verursachen!

Vor Installation Daten des örtlichen Stromnetzes mit technischen Angaben des Gerätes vergleichen (siehe Typenschild).

Gerät nur bei Übereinstimmung anschließen! Sicherheitshinweise beachten!

5.2 Aufstellen und Anschließen

- Packen Sie das Gerät aus und entfernen Sie sämtliches Verpackungsmaterial.
- Stellen Sie das Gerät auf einen ebenen, sicheren Platz, der das Gewicht des Gerätes aushält und hitzebeständig ist.
- Das Gerät nicht in der Nähe von offenen Feuerstellen, Elektroöfen, Heizöfen oder anderen Hitzequellen aufstellen.
- Halten Sie einen Mindestabstand von 10 cm zu brennbaren Wänden und anderen Gegenständen ein.
- Verdecken Sie niemals die Lüftungsöffnungen des Gerätes.
- Der Steckdosenstromkreis muss mit mindestens 16A abgesichert sein. Anschluss nur direkt an eine Wandsteckdose; Verteiler oder Mehrfachsteckdosen dürfen nicht verwendet werden.
- Gerät so aufstellen, dass der Stecker zugänglich ist, damit das Gerät bei Bedarf schnell vom Netz getrennt werden kann.

5.3 Bedienung

Vor dem ersten Gebrauch

- Reinigen Sie die abnehmbaren Teile des Gerätes vor dem ersten Gebrauch laut Anweisungen im Abschnitt **6.2 „Reinigung“**.
- Setzen Sie die Wasserschale ein und füllen diese zur ca. 3/4 mit kaltem Trinkwasser. Setzen Sie dann den Glaszylinder auf die Wasserschale und legen den Deckel auf den Glaszylinder auf. Betreiben Sie das Gerät nur mit aufgesetztem Deckel.
- Schließen Sie das Gerät an eine geerdete Einzelsteckdose an.

- Schalten Sie das Gerät mit dem **EIN-/AUS**-Schalter auf der Bedienblende ein. Die im Schalter integrierte rote Netz-Kontrolllampe leuchtet auf.
- Drehen Sie den Temperaturregler im Uhrzeigersinn auf die höchste Stufe und erhitzen Sie kurz das Wasser. Trennen Sie dann das Gerät von der Steckdose (Netzstecker ziehen!) und lassen es abkühlen. Nehmen Sie nach dem Abkühlen den Glaszylinder ab und entleeren die Wasserschale.



WARNUNG! Heiße Oberfläche!

Während des Betriebs werden einige Geräteteile sehr heiß, berühren Sie diese niemals mit bloßen Händen.

Benutzen Sie Schutzhandschuhe, um die einzelnen Teile wie Glaszylinder, Gittereinsatz, Trenngitter, Lochblech und Wasserschale abzunehmen.

Würstchen aufwärmen

- Setzen Sie die Wasserschale wieder ein und füllen Sie diese erneut zu ca. 3/4 mit kaltem Trinkwasser. Legen Sie das Lochblech auf die Wasserschale.



ACHTUNG!

Wasserstand regelmäßig kontrollieren. Gerät niemals ohne Wasser betreiben!

- Setzen Sie den Glaszylinder auf die Wasserschale und den Gittereinsatz in den Glaszylinder ein. Befestigen Sie das Trenngitter am Gittereinsatz.
- Füllen Sie die vorbereiteten Würstchen in den Gittereinsatz.
- Legen Sie den Deckel auf den Glaszylinder auf.
- Stellen Sie den Temperaturregler im Uhrzeigersinn auf die höchste Stufe ein, um das Wasser aufzuheizen. Die grüne Aufheiz-Kontrolllampe leuchtet während der Aufheizphase und erlischt, sobald die eingestellte Temperatur erreicht ist.
- Drehen Sie nach kurzer Zeit den Temperaturregler gegen den Uhrzeigersinn auf die gewünschte Temperatur zurück. **Achtung!** Die Restwärme der Heizplatte kann bei zu spätem Zurückschalten ein längeres Kochen des Wassers zur Folge haben.
- Bei gewünschten Temperatur können die Würstchen warm gehalten werden.

Spezial-Toaststangen

- Um die Toaststangen für die Hot-Dog-Brötchen zu erwärmen, betätigen Sie den **EIN-/AUS**-Schalter für Toaststangen. Die im Schalter integrierte rote Netz-Kontrolllampe und die grüne Aufheiz-Kontrolllampe leuchten auf.
- Heizen Sie die Toaststangen immer vor, bevor Sie die Brötchen anbringen.
- Wenn die grüne Aufheiz-Kontrolllampe erlischt, ist die Temperatur erreicht.



WARNUNG! Verbrennungsgefahr!

Während des Betriebs werden die Toaststangen sehr heiß. Um Verletzungen zu vermeiden, seien Sie beim Anbringen der Hot-Dog-Brötchen besonders vorsichtig!

- Bringen Sie die geeigneten Hot-Dog-Brötchen auf den Toaststangen an.
- Achten Sie bei der Handhabung darauf, dass Sie nicht mit der Kleidung an den Spezial-Toaststangen hängen bleiben.

Hot-Dogs zubereiten

- Wenn die Hot-Dog-Brötchen warm sind, belegen Sie diese nach Wunsch.
- Entnehmen Sie nach Bedarf die heißen Würstchen aus dem Gittereinsatz.



WARNUNG! Verbrennungsgefahr!

Nehmen Sie vorsichtig den Deckel vom Glaszylinder ab. Fassen Sie den Deckel nur an dem dafür vorgesehenem Griff an. Bei Abnahme des Deckels kann heißer Dampf aus dem Glaszylinder austreten und Verbrennungen der Hände und Arme verursachen. Um Verbrennungen zu vermeiden, benutzen Sie Schutzhandschuhe!

- Verwenden Sie zur Entnahme der Würstchen geeignetes Küchenzubehör wie Zangen, Gabeln, etc..
- Wenn das Gerät nicht benutzt wird, drehen Sie den Temperaturrehregler gegen den Uhrzeigersinn bis zum Einstellpunkt, schalten Sie das Gerät über den **EIN-/AUS-**Schalter aus und trennen es von der Stromversorgung (Netzstecker ziehen!).

6. Reinigung und Wartung

6.1 Sicherheitshinweise

- Vor der Reinigung sowie vor der Durchführung von Reparaturen das Gerät von der Stromversorgung trennen und abkühlen lassen.
- Keine ätzenden Reinigungsmittel verwenden und darauf achten, dass kein Wasser in das Gerät eindringt.
- Um sich vor Stromschlägen zu schützen, Gerät, Kabel und Stecker **niemals** in Wasser oder andere Flüssigkeiten eintauchen.



ACHTUNG!

Das Gerät ist nicht für das direkte Absprühen mit einem Wasserstrahl geeignet. Verwenden Sie daher keinen Druckwasserstrahl, um dieses Gerät zu reinigen!

6.2 Reinigung und Entkalkung

- Reinigen Sie das Gerät regelmäßig.
- Nehmen Sie die einzelnen Teile (Glaszylinder, Gittereinsatz, Trenngitter, Lochblech und Wasserschale) vom Gerät ab und reinigen diese in warmem Wasser mit einem weichen Tuch oder Schwamm und mildem Reinigungsmittel.
- Spülen Sie gründlich mit klarem Wasser nach, um Reinigungsmittel-Rückstände restlos zu entfernen. Trocknen Sie die gereinigten Teile mit einem weichen Tuch ab.



ACHTUNG!

- Aus hygienischen Gründen **die Wasserschale mindestens 2-mal pro Tag** reinigen!
- Ungünstige Wasserbedingungen und Salze, Fett, sowie Gewürze, die aus den Würstchen auslaugen, bilden eine aggressive Wasserzusammensetzung, die sogar Metall angreift.
- Aus den vorgenannten Gründen **die Wasserschale einmal täglich entkalken**, ansonsten kann es zu Lochfraß an der Wasserschale kommen. Verwenden Sie handelsübliche Entkalkungsmittel (Hinweise der Hersteller beachten!) oder eine Wasser-Essig-Lösung (Verhältnis 3:1).



ACHTUNG!

Reklamationen werden nicht anerkannt, wenn das Hot-Dog-Gerät nicht – wie in dieser Bedienungsanleitung beschrieben – regelmäßig entkalkt wird.

Derartige Reklamationen sind kein Gewährleistungsfall!

- Reinigen Sie die Spezial-Toaststangen und das Gehäuse mit einem weichen, feuchten Tuch und trocknen diese anschließend ab.
- Verwenden Sie zur Reinigung ausschließlich ein weiches Tuch und benutzen Sie **niemals** grobe Reinigungsmittel, welche die Oberfläche des Gerätes beschädigen können.
- Nach der Reinigung ein weiches, trockenes Tuch zum Trocknen und Polieren der Oberfläche einsetzen.

6.3 Sicherheitshinweise zur Wartung

- Das Netzkabel von Zeit zu Zeit auf Beschädigungen überprüfen. Gerät niemals benutzen, wenn das Netzkabel beschädigt ist. Wenn dieses Schäden aufweist, muss es durch den Kundendienst oder einen qualifizierten Elektriker ausgetauscht werden, um Gefährdungen zu vermeiden.
- Bei Schäden oder Störungen wenden Sie sich an Ihren Fachhändler oder an unseren Kundendienst. Beachten Sie zuvor die Hinweise zur Fehlersuche im Abschnitt 7
- Wartungs- und Reparaturarbeiten dürfen nur von qualifizierten Fachleuten unter Verwendung von Original-Ersatz- und Zubehörteilen ausgeführt werden. **Versuchen Sie niemals, selber an dem Gerät Reparaturen durchzuführen!**

7. Mögliche Funktionsstörungen

Störung	Ursache	Abhilfe
Gerät ist eingeschaltet, Temperaturregler eingestellt, die rote Netz-Kontrolllampe leuchtet nicht auf und die Heizplatte bleibt kalt.	<ul style="list-style-type: none"> • Netzstecker nicht richtig eingesteckt. • Sicherung der Stromversorgung hat ausgelöst. • Netzanschlussleitung defekt. 	<ul style="list-style-type: none"> • Netzstecker richtig einstecken. • Sicherung kontrollieren, Gerät an anderer Steckdose testen. • Händler kontaktieren.
Temperaturregler eingestellt, die rote Netz-Kontrolllampe leuchtet nicht, aber die Heizplatte wird erwärmt.	<ul style="list-style-type: none"> • Die Kontrolllampe ist defekt. 	<ul style="list-style-type: none"> • Händler kontaktieren.
Temperaturregler eingestellt, die rote Netz-Kontrolllampe leuchtet auf, die Heizplatte erwärmt sich nicht.	<ul style="list-style-type: none"> • Das Heizelement ist defekt. 	<ul style="list-style-type: none"> • Händler kontaktieren.
EIN-/AUS Schalter für Toaststangen betätigt, aber die Toaststangen werden nicht warm.	<ul style="list-style-type: none"> • Thermostat Toaststange defekt. 	<ul style="list-style-type: none"> • Händler kontaktieren.

- ❖ **Die oben angegebenen Störungen sind zur Orientierung und beispielhaft zu verstehen. Sollten diese oder ähnliche Störungen auftreten und sich nicht beseitigen lassen, trennen Sie das Gerät von der Stromversorgung (Netzstecker ziehen!) und benachrichtigen Sie den Kundendienst oder kontaktieren den Händler.**

8. Entsorgung

Altgeräte

Das ausgediente Gerät ist am Ende seiner Lebensdauer entsprechend den nationalen Bestimmungen zu entsorgen. Es empfiehlt sich, mit einer auf Entsorgung spezialisierten Firma Kontakt aufzunehmen, oder sich mit der Entsorgungsabteilung Ihrer Kommune in Verbindung zu setzen.



WARNUNG!

Damit der Missbrauch und die damit verbundenen Gefahren ausgeschlossen sind, machen Sie Ihr Altgerät vor der Entsorgung unbrauchbar. Dazu Gerät von der Netzversorgung trennen und das Netzanschlusskabel vom Gerät entfernen.



HINWEIS!



Für die Entsorgung des Gerätes beachten Sie die in Ihrem Land und in Ihrer Kommune geltenden Vorschriften.

Bartscher GmbH
Franz-Kleine-Str. 28
D-33154 Salzkotten
Germany

Tel.: +49 (0) 5258 971-0

Service-Hotline: 0180 5 971 197

Fax: +49 (0) 5258 971-120

(14ct/Min. aus dem deutschen Festnetz)