

*LIBRETTO ISTRUZIONI
PER L'USO E LA MANUTENZIONE
DEL BAGNOMARIA
ELETTRICO*

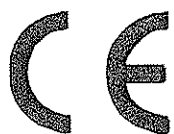
*OPERATION AND MAINTENANCE MANUAL
FOR ELECTRIC BAIN-MARIE*

*LIVRET D'INSTRUCTIONS
POUR L'UTILISATION ET L'ENTRETIEN
DE L'ENSEMBLE POUR BAIN MARIE
ELECTRIQUE*

** GEBRAUCHS- UND WARTUNGSANLEITUNG
FÜR ELEKTRO-BAIN-MARIE*

*MANUAL DE INSTRUCCIONES
PARA EL USO Y EL MANTENIMIENTO
DEL EQUIPO ELÉCTRICAS
PARA BAÑO MARIA*

131.760



COD.: ZSL6527

REV. 01 / 2001

INHALT

1. INSTALLATION	Pag. 14
1.1 WICHTIGE HINWEISE	Pag. 14
1.2 AUFSTELLEN	Pag. 14
1.3 ANSCHLUSS AN DAS STROMNETZ	Pag. 15
2. BETRIEBSANLEITUNG	Pag. 15
2.1 INBETRIEBNAHME	Pag. 15
2.2 EINSTELLUNG	Pag. 15
2.3 AUSLASSEN DES WASSER	Pag. 16
3. REINIGUNG UND WARTUNG	Pag. 17
3.1 WARTUNG	Pag. 17
3.2 AUSSERORDENTLICHE WARTUNG	Pag. 17

1.

INSTALLATION

1.1 WICHTIGE HINWEISE

Das vorliegende Handbuch ist vor der Inbetriebnahme des Gerätes aufmerksam durchzulesen, da es wichtige Hinweise in Bezug auf eine fachgerechte Installation, die Bedienung und die Wartung desselben enthält und ist zwecks jeder weiteren Einsichtnahme seitens der Bediener sorgfältig aufzubewahren.

- Bei der Installation, die ausschließlich von qualifizierten Fachkräften vorgenommen werden darf, sind die Angaben des Herstellers strikt zu befolgen.
- Das Gerät darf nur von Personal bedient werden, das zuvor eingehend in dessen Arbeitsweise eingewiesen wurde.
- Bei Auftreten von Betriebsstörungen oder im Falle einer schlechten Arbeitsweise ist das Gerät auszuschalten. Für die Durchführung von eventuell erforderlichen Reparaturen wenden Sie sich bitte nur an eine vom Hersteller autorisierte Kundendienststelle und verlangen Sie Original-Ersatzteile.
- Ein Nichtbefolgen des Obenbesagten kann die Betriebssicherheit des Gerätes beeinträchtigen.

Das Gerät wurde unter Berücksichtigung der folgenden Richtlinien hergestellt:

- Elektromagnetische Kompatibilität (E.M.C.), EG-Richtlinie 89/336 bezogen auf die Störbegrenzung;
- geltende Unfallverhütungs- und Brandschutzvorschriften;
- Richtlinien für die Installation von elektrischen Anlagen;
- Hygienevorschriften.

1.2 AUFSTELLEN

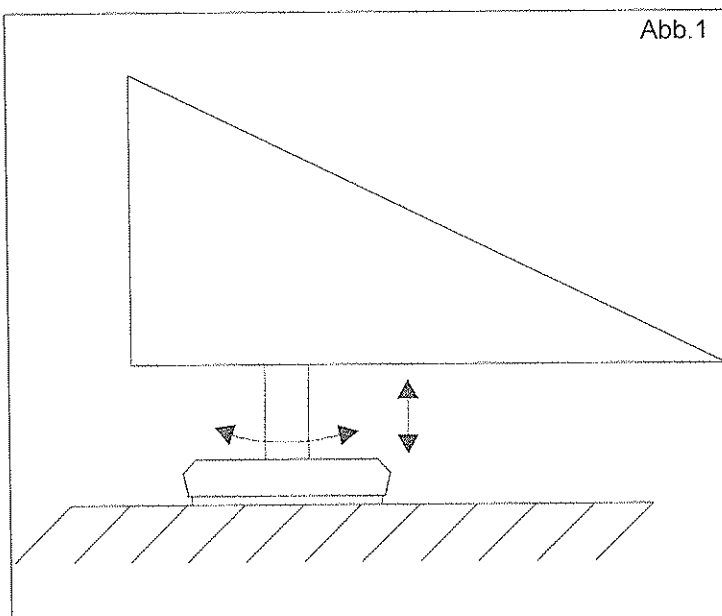


Abb. 1

Das Gerät aus der Verpackung nehmen, auf eventuelle Beschädigungen hin überprüfen und am Verwendungsort aufstellen.

Das Gerät nivellieren und in der Höhe mittels der Einstellfüße, wie in (Abb.1) gezeigt, regulieren.

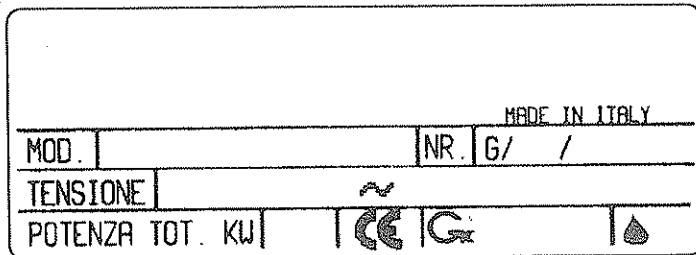
Wenn das Gerät an eine Wand gestellt wird, muss diese bis zu einer Temperatur von 80°C hitzebeständig sein. Sollte die Wand aus entflammablem Material bestehen, muss unbedingt eine Wärmeschutzschicht angebracht werden.

Von den Außenpaneelen die Schutzfolie entfernen. Diese langsam abziehen, damit keine Klebereste zurückbleiben.

Öffnungen und Schlitze zum Ansaugen oder Abkühlen nicht verstopfen und das Gerät unter einer Abzugshaube aufstellen, deren Anlage den geltenden Vorschriften entspricht.

1.3 ANSCHLUSS AN DAS STROMNETZ

Abb. 2



- Bevor das Gerät an das Stromnetz angeschlossen wird, hat man sich zu vergewissern, dass die auf dem Geräteschild angegebenen Spannungs- und Frequenzwerte mit denen des vorhandenen Netzes übereinstimmen.

- Das Gerät ist für die auf dem sich auf der hinteren Seite des Gerätes befindlichen Geräteschild angegebene Arbeitsweise ausgelegt oder auf der linken Herdseite befindet.

- Für den Anschluss des Gerätes ist ein

Speisekabel mit einem genormten Stecker, der der aufgenommenen Last standhält, zu verwenden. Der Stecker ist an eine entsprechend ausgelegte Steckdose anzuschließen, wobei man sich zu vergewissern hat, dass diese laut geltender Norm ausreichend geerdet ist.

- Für einen direkten Anschluß an das Versorgungsnetz ist zwischen dem Gerät und dem Netz ein allpoliger Schalter zu installieren, der der entsprechenden Last standhält und dessen Kontakte einen Mindestabstand von 3 mm aufweisen.

- Bei einem sich in Betrieb befindlichen Gerät darf die Speisespannung nicht mehr als $\pm 10\%$ von der Nennspannung abweichen.

- Das Gerät ist in ein äquipotentielles System einzufügen, dessen Effizienz zu überprüfen ist; es sind die geltenden Richtlinien maßgebend.

Bevor das Gerät dem Benutzer übergeben wird:

- muss sichergestellt werden, dass es korrekt funktioniert;

- müssen dem Benutzer die Bedienungsanweisungen mitgeteilt werden.

2.

BEDIENUNGSANLEITUNG

Das Gerät darf nur für den Zweck verwendet werden, für den es ausdrücklich bestimmt wurde. Jede andere Verwendung gilt als missbräuchlich.

Das Gerät während des Betriebs überwachen.

2.1 INBETRIEBNAHME

ACHTUNG: Vor der Inbetriebnahme des Gerätes, die Wanne bis zur Markierung mit Wasser füllen. Die Nichtbeachtung dieses Hinweises kann das Gerät schwer beschädigen.

2.2 EINSTELLUNG

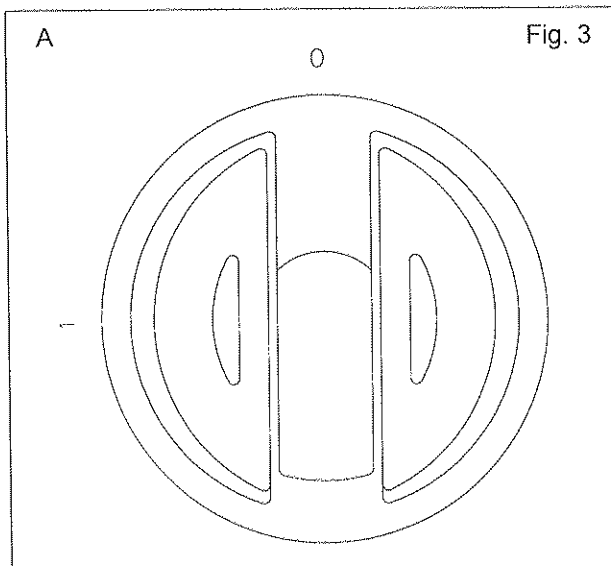


Fig. 3

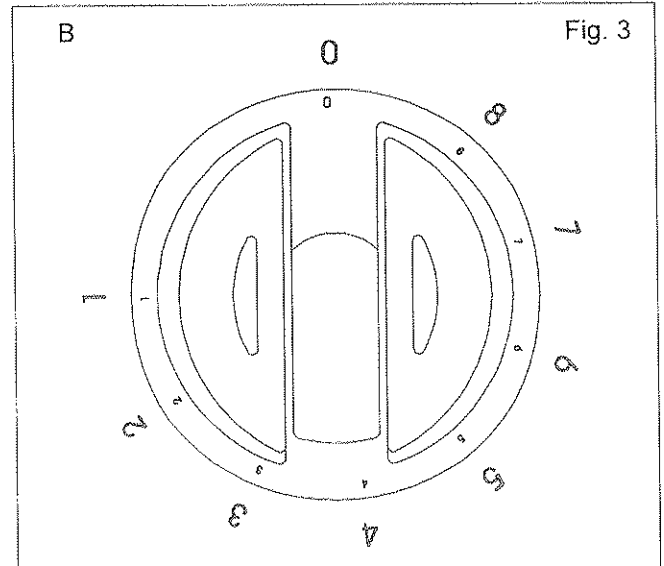


Fig. 3

EINSCHALTEN

- Den Hauptschalter einschalten.
- Den Drehknopf A auf Position "1" stellen.
- Den Drehknopf B auf die gewünschte Temperatur stellen.

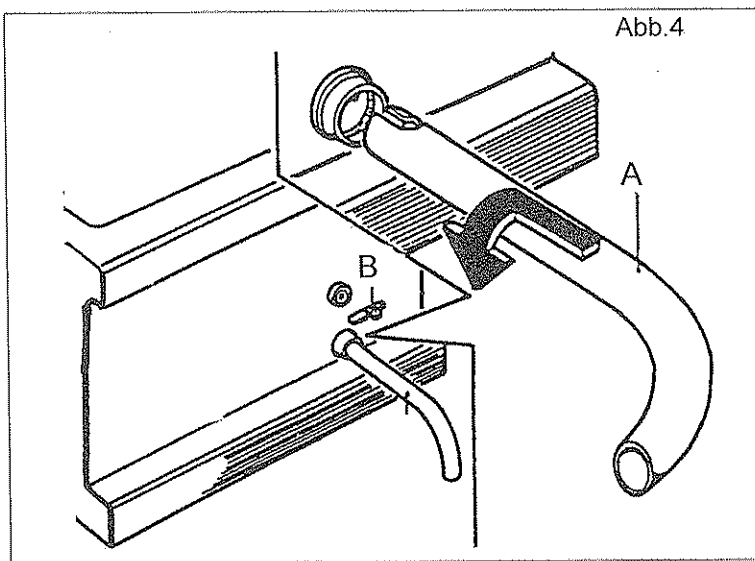
Die grüne Kontrollleuchte bleibt immer eingeschaltet, solange das Gerät in Betrieb ist. Die orange Kontrollleuchte bleibt eingeschaltet, solange die Heizelemente in Betrieb sind. Sobald das Wasser die gewünschte Temperatur erreicht hat schalten sich die Heizelemente aus und die Kontrollleuchte erlischt.

Wenn die Wassertemperatur unter den eingestellten Wert sinkt schalten sich die Heizelemente automatisch wieder ein.

AUSSCHALTEN

- Den Drehknopf B erneut auf Position "0" stellen.
- Den Drehknopf A erneut auf Position "0" stellen.
- Wenn das Gerät nicht benutzt wird, den allpoligen Schalter ausschalten.

2.3 AUSLASSEN DES WASSER



- Das Gerät ausschalten.
- Sicherstellen, dass das Wasser in der Wanne abgekühlt ist.
- In den Ablasshahn das dafür vorgesehene Verlängerungsstück (Bez.A) mit Bajonettverschluss einführen.
- Unter den Krümmer einen Behälter, möglichst aus Metall, stellen.
- Den Sicherheitshebel hochziehen und den Hahn öffnen, indem der Drehknopf (Bez.B) nach links gezogen wird.

3.

REINIGUNG UND WARTUNG

3.1 WARTUNG

Am Ende eines Arbeitstages muss das Gerät aus hygienischen Gründen und um Betriebsstörungen zu vermeiden, gereinigt werden.

Das Gerät nicht mit einem direkten Wasserstrahl oder mit Hochdruck reinigen. Keine Eisenputzwolle, Bürsten oder Schaber aus gewöhnlichem Stahl verwenden. Eventuell kann rostfreie Stahlwolle verwendet werden, die in Richtung der Satinierung zu reiben ist.

Für die Oberflächen aus Stahl, lauwarmes Seifenwasser verwenden, gründlich nachspülen und mit einem weichen Lappen trocknen. Der Glanz kann durch regelmäßiges Abreiben mit überall erhältlichem, flüssigem POLISH bewahrt werden.

Die Auflagefläche oder den Boden nicht mit Salzsäure reinigen.

3.2 AUSSERORDENTLICHE WARTUNG

Regelmäßig (mindestens einmal pro Jahr, oder je nach Beanspruchung), das Gerät einer kompletten Kontrolle unterziehen.

Hiermit einen qualifizierten Fachmann beauftragen. Es wird empfohlen, mit einer vom Hersteller autorisierten Kundendienststelle einen Wartungsvertrag abzuschließen

DER HERSTELLER LEHNT JEDE VERANTWORTUNG FÜR SCHÄDEN, DIE DURCH FALSCHES
INSTALLATION, VERLETZUNG DES GERÄTES, UNSACHGEMÄSSEN GEBRAUCH, SCHLECHTE WARTUNG,
NICHT-EINHALTUNG DER GELTENDEN VORSCHRIFTEN UND UNERFAHRENHEIT IN DER VERWENDUNG,
VERURSACHT WURDEN.

DER HERSTELLER BEHÄLT SICH DAS RECHT VOR, OHNE VORANKÜNDIGUNG DIE EIGENSCHAFTEN
DER AUF DIESEN SEITEN VORGESTELLTEN PRODUKTE ZU ÄNDERN.