



**860.002**

**Bedienungsanleitung**

**Standascher, silber**

Seite 3 bis 5

**D/A/CH**

**Instruction manual**

**Free-standing ashtray, silver**

from page 7 to 9

**GB/UK**

**Mode d'emploi**

**Cendrier sur pied, argenté**

de page 11 à page 13

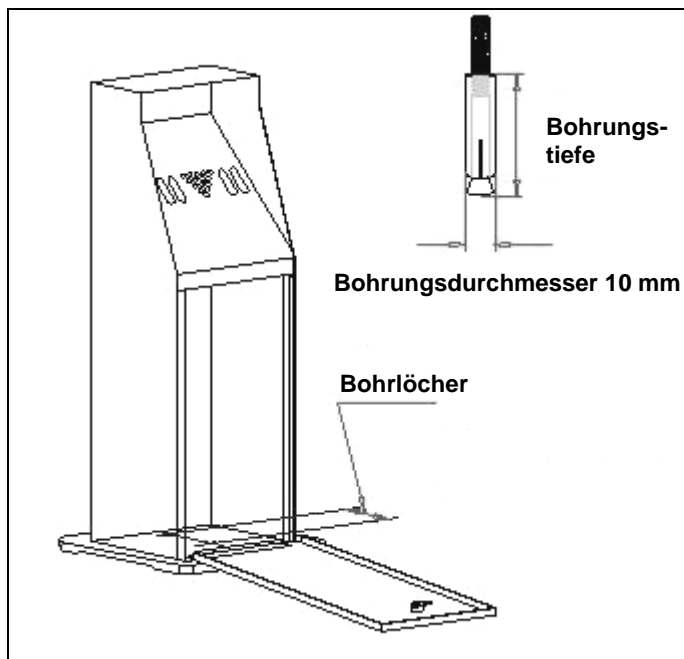
**F/B/CH**

**PRODUKTBESCHREIBUNG:**

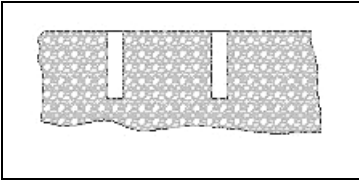
---

<b>Bezeichnung:</b>	• <b>Standascher, silber</b>
<b>Artikelnummer:</b>	• <b>860.002</b>
<b>Ausführung:</b>	• Gehäuse Edelstahl
<b>Abmessungen:</b>	• B 240 x T 240 x H 870 mm
<b>Gewicht:</b>	• 8,5 kg
<b>Zubehör:</b>	• 2 Metalldübel, 2 Schrauben, 2 Unterlegscheiben, 2 Muttern, 2 Federringe

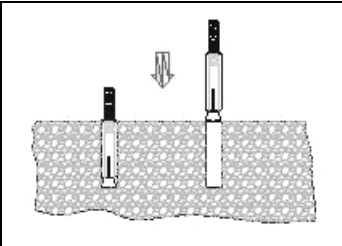
---

**MONTAGEANLEITUNG**

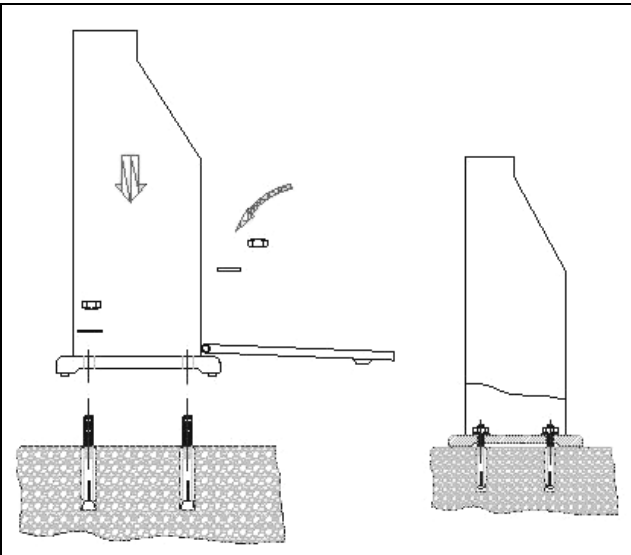
1. Wählen Sie den Standort des Standaschers.
2. Öffnen Sie den Standascher und entnehmen Sie den Aschenbehälter.



3. Kennzeichnen Sie die in der Grundplatte vorgegebenen Löcher an dem gewählten Platz an. Bohren Sie dann mit einem 10 mm Stein-Bohrer 2 Löcher.



4. Stecken Sie die Metalldübel mit den Feststellschrauben so wie auf der Abbildung in die gebohrten Löcher im Boden.



5. Legen Sie die Unterlegscheiben auf und stellen Sie den Standascher präzise auf die Feststellschrauben der Metalldübel. Befestigen Sie den Standascher dann mit den Muttern und Federringen.

## LEERUNG UND REINIGUNG

- Entleeren Sie den Aschenbehälter regelmäßig.
- Um den Aschenbehälter zu leeren, öffnen Sie den Standascher und ziehen Sie den Aschenbehälter heraus.
- Nach dem Entleeren platzieren Sie ihn wieder in dem Standascher und verschließen Sie den Standascher.

Bartscher GmbH  
Franz-Kleine-Str. 28  
D-33154 Salzkotten  
Germany

Tel.: +49 (0) 5258 971-0

Fax: +49 (0) 5258 971-120

**Service-Hotline: 0180 5 971 197**

(14ct/Min. aus dem deutschen Festnetz)