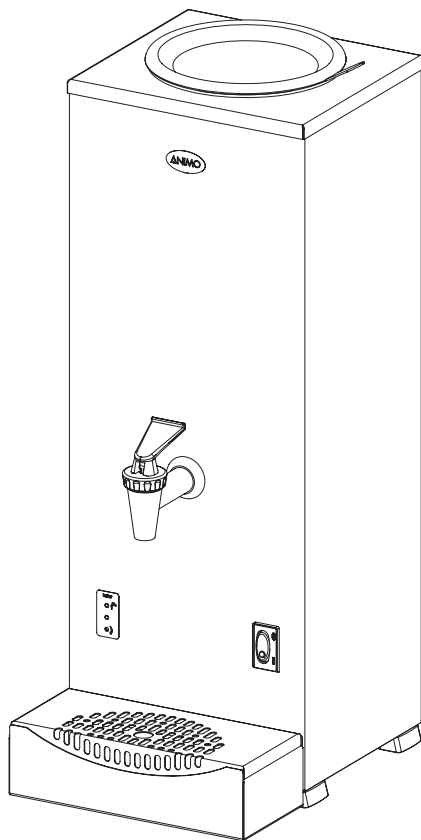






ANIMO

WKT n

5 HA
5 VA



gebruiksaanwijzing
user manual
betriebsanleitung
mode d'emploi

Nederlands	3	
Englisch	12	
Deutsch.....	21	
Français	30	



Dit apparaat voldoet aan,
 This appliance is in accordanc with,
 Dieses Geräte wurde in Übereinstimmung gemäß,
 Cet appareil est conforme à la directive:

- 2004/108/EC (EMC)
- 2006/95/EC (Low voltage)
- 2011/65/EU (RoHS)
- 2012/19/EU (WEEE)

Animo behoudt zich het recht voor om onderdelen op elk gewenst moment te wijzigen, zonder voorafgaande of directe kennisgeving aan de afnemer. De inhoud van deze handleiding kan eveneens gewijzigd worden zonder voorafgaande waarschuwing. Deze handleiding is geldig voor de machine in standaarduitvoering. Animo kan derhalve niet aansprakelijk worden gesteld voor eventuele schade voortvloeiende uit van de standaard uitvoering afwijkende specificaties van de aan u geleverde machine. Voor informatie betreffende afstelling, onderhoudswerkzaamheden of reparaties waarin deze handleiding niet voorziet, wordt u verzocht contact op te nemen met de technische dienst van uw leverancier. Deze handleiding is met alle mogelijke zorg samengesteld, maar Animo kan geen verantwoording op zich nemen voor eventuele fouten in dit boek of de gevolgen daarvan.

Animo has the right to change parts of the machine at any time without preceding or direct announcements to the client. The contents of this manual can also be changed without any announcements. This manual is to be used for the standard model/type of the machine. Thus Animo cannot be held responsible for any damage resulting from the application of this manual to the version delivered to you. For extra information on adjustments, maintenance and repair, contact the technical department of your supplier. This manual has been written very carefully. However, Animo cannot be held responsible neither for mistakes in the book nor for their consequences.

Animo behält sich das Recht vor, Einzelteile ohne vorherige Bekanntgabe an den Kunden zu ändern. Der Inhalt dieser Anleitung kann ebenfalls ohne vorherige Bekanntgabe geändert werden. Diese Anleitung gilt für die Standardausführung der Maschine. Animo haftet daher nicht für Informationen über Einstellungen, Wartungsarbeiten oder Reparaturen, die nicht in dieser Anleitung enthalten sind. Wenden Sie sich bitte an den Kundendienst Ihres Händlers. Diese Anleitung wurde mit größtmöglicher Sorgfalt hergestellt. Animo haftet jedoch nicht für etwaige Fehler in dieser Anleitung oder für die Folgen solcher Fehler.

Animo se réserve le droit de modifier les pièces à n'importe quel instant, sans avis préalable et sans obligation de notification au client. Le contenu de ce manuel est également sujet à modification sans avis préalable. Ce manuel s'applique au modèle standard de la machine. Par conséquent, Animo n'est pas responsable pour les dommages éventuels découlant de l'application de ce manuel aux modèles non standard. Pour les renseignements sur certains réglages, les travaux d'entretien ou réparations qui ne seraient pas traités dans ce manuel, Animo ne peut être tenu responsable des erreurs éventuelles ni des dommages qui en découleraient.

INHALTSVERZEICHNIS

1.	ALLGEMEINES	22
2.	TECHNISCHE DATEN	23
3.	INSTALLATION	24
3.1	Installieren	24
3.2	Wasseranschluss (Modell VA)	24
3.3	Elektrischer Anschluss	24
4.	BEDIENUNG	25
5.	ERSTE INBETRIEBNAHME	26
6.	TÄGLICHER GEBRAUCH	27
6.1	Abzapfmöglichkeit HA	27
6.2	Abzapfmöglichkeit VA	27
7.	WARTUNG	28
7.1	Entkalken	28
8.	TROCKENGEHSCHUTZ	29
9.	TRANSPORT	29

Diese Bedienungsanleitung ist für den Benutzer des Animo Heisswassergerätes, Typ WKT 5n HA/VA gedacht. Lesen Sie diese Anleitung genau durch, damit eine richtige und sichere Anwendung des Gerätes gewährleistet ist.

1. ALLGEMEINES

Die Heisswassergeräte können überall aufgestellt werden, wo kochendes Wasser für Kaffee, Tee, Grog usw. benötigt wird. Mit diesem Heisswassergerät ist es möglich, Tassen und Kannen zu füllen. Dazu sind die Heisswassergeräte mit einem Zapfhahn ausgestattet. Beide Heisswassergeräte sind mit manueller Wassereinfüllung (HA) oder mit festem Wasseranschluss (VA) lieferbar.

In Abb.1 werden die wichtigsten Bestandteile angegeben:

1. Betriebsanzeige Heisswasserkocher
2. No-drip-Hahn für Heißwasser
3. Heisswasserkocher
4. Ein / Ausschalter
5. Tropfgitter RVS
6. Trockengehschutz
7. Anschlusskabel mit Stecker
8. Wasserabfluss (Modell VA)

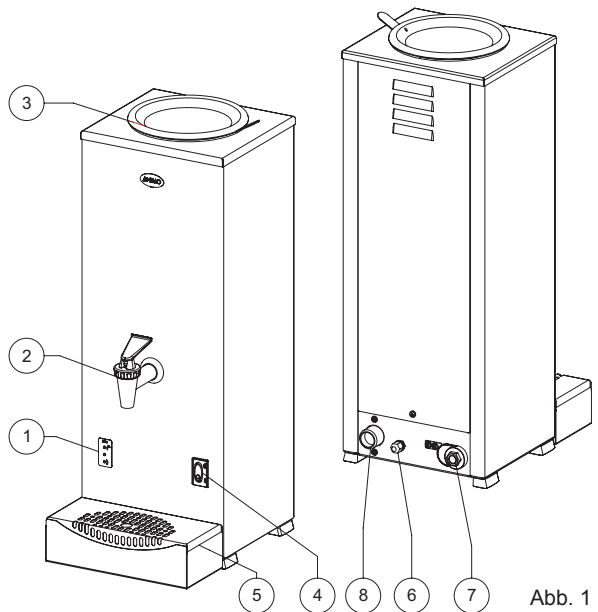


Abb. 1

Die Maschine wird mit folgendem Zubehör geliefert:

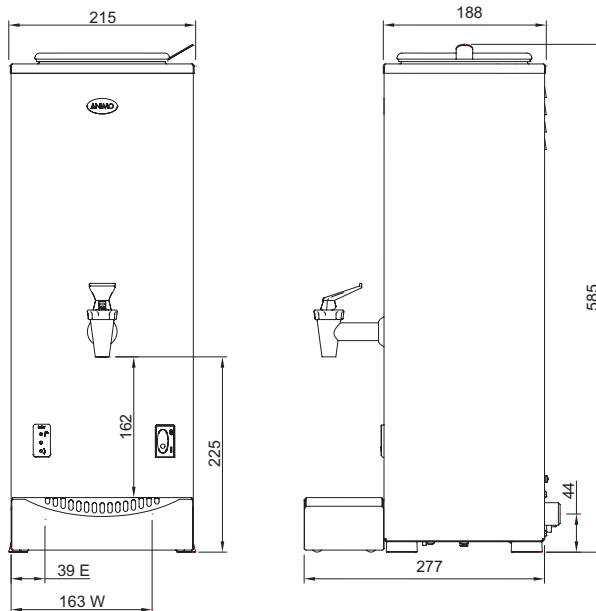
- Deckel
- Tropfgitter RVS
- Wasser anschluss Schlauch von 1,5m (Modell VA)
- 1 Beutel Kesselsteinlösung
- Diese Bedienungsanleitung

2. TECHNISCHE DATEN

Modell	WKT 5n HA	WKT 5n VA
Artikelnummer	1003699	1004095
Stossvorrat	4,0 Ltr./ 32 Tassen	4,0 Ltr./ 32 Tassen
Stundenleistung	21 Ltr./168 Tassen	21 Ltr./168 Tassen
Aufheizzeit	ca. 14 Min.	ca. 14 Min.
Erneutes Abzapfen nach 4 Ltr.	ca. 11 Min.	ca. 11 Min.
Spannungsanschluss *	1N~ 220-240 V	1N~ 220-240 V
Frequenz	50-60 Hz	50-60 Hz
Leistung *	2100 W	2100 W
Gewicht leer	6,3 kg	6,6 kg
Gewicht vol	11,3 kg	11,6 kg

Wassersystem (Modell VA)

Wasseranschluss	-	3/4" Aussenseite
Min. Wasserdruck	-	0,02 MPa (0.2 bar)
Max. Wasserdruck	-	1 MPa (10 bar)



Technische Änderungen vorbehalten

WARNUNG 

- Bei Störungen und Arbeiten, bei denen das Gerät geöffnet werden muss, sollte der Stecker aus der Steckdose gezogen werden.
- Weil immer ein wenig Wasser im Gerät zurückbleibt, sollten Sie das Gerät nicht in einen Raum stellen, in dem die Temperatur niedriger ist als null Grad.
- Schliessen Sie das Gerät an eine Schutzkontaktsteckdose an.
- Das Gerät darf nicht in Wasser getaucht oder abgespritzt werden.
- Lassen Sie alle Reparaturen von einem zuständigen Servicemonteur vornehmen.
- Während des Gebrauchs werden manche Teile des Gerätes sehr heiss.
- Wenn Sie das Gerät längere Zeit nicht benutzen, sollten Sie den Stecker aus der Steckdose ziehen und den Wasserhahn zudrehen* (Modell VA).

3. INSTALLATION

Bei der Installation und dem Einbau des Heisswassergerätes müssen die folgenden Anweisungen befolgt werden.

3.1 Installieren

Stellen Sie das Gerät:

- In Buffethöhe und auf einen festen, flachen Untergrund.
- So, dass die Maschine an das Stromnetz und an die Wasserleitung angeschlossen werden kann.
- So, dass bei einem eventuellen Leck kein Schaden verursacht wird.

3.2 Wasseranschluss (Modell VA)

- Wasseranschluss mit Handbedienung muss in der Nähe der Maschine vorhanden sein.
- Schliessen Sie den Wasserschlauch am Kaltwasserhahn und am Wasseranschluss an der Rückseite des Gerätes an. Der Wasserschlauch hat eine Länge von 1,5 m.

3.3 Elektrischer Anschluss

Abhängig von der elektrischen Ausführung des Gerätes, sollte die Maschine wie folgt angeschlossen werden (Abb.2)

- Stromausführung 220-240V 1 Phase mit Steckeranschluss.
- Stromausführung 220-240V 1 Phase (3-adriges Kabel).

Bei Abb. 2 gelten folgende Anmerkungen:

- Wenn der an das Anschlusskabel angegossene Stecker nicht in Ihre Steckdose passt, muss dieser abgeschnitten und durch einen passenden Stecker ersetzt werden.
- Der entfernte Stecker muss entsorgt werden, da es gefährlich ist, diesen Stecker weiter zu benutzen.

Wenn ein neuer Stecker montiert wird, bitte auf folgendes achten:

1. Die grüne/gelbe Ader ("Erde") muss an die mit dem Buchstaben "E" oder mit dem Symbol (\perp) für "Erde" gekennzeichnete oder grüne/gelbe Klemme angeschlossen werden.
2. Die blaue Ader ("Null") muss an die mit dem Buchstaben "N" gekennzeichnete oder schwarze Klemme angeschlossen werden.
3. Die braune Ader ("Phase") muss an die rote Klemme oder die Klemme mit dem Buchstaben "L" angeschlossen werden.

WICHTIG!

Das 3-adrige Anschlusskabel (Abb. 2) enthält folgende Leiter:

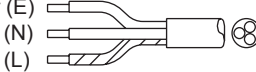
- Grün/Gelb - Erdleiter (E)
 - Blau - Null (N)
 - Braun - Phase (L)
- 

Abb. 2

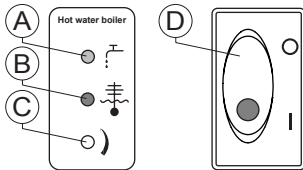
4. BEDIENUNG

Abb. 3

Nachfüllanzeige (Abb. 3A); *Modell HA*: Nachfüllanzeige (12.1); Sobald die orange Lampe aufleuchtet Heißwasserkocher mit kaltem Wasser nachfüllen. Die Lampe erlischt wieder, wenn der Wasserkocher ausreichend gefüllt wurde.

Modell VA: Sobald die orange Lampe aufleuchtet wird die Heißwasserkocher mit kaltem Wasser nachfüllen. Die Lampe erlischt wieder, wenn der Wasserkocher ausreichend gefüllt ist.

Temperaturanzeige (Abb. 3B); Sobald die grüne Lampe aufleuchtet, können Sie Heißwasser entnehmen. Die Lampe erlischt, wenn die Wassertemperatur zu niedrig ist.

Temperatureinstellung Wasserkocher (Abb. 3C); Durch Verstellen dieser Schraube kann die Temperatur des Wasserkochers erhöht oder gesenkt werden. Verwenden Sie hierfür einen kleinen Schraubenzieher.



- In hoher gelegenen Regionen (>2000 Meter) kann das Wasser wegen des Luftdruckes früher kochen! Bitte die Temperatur des Wasserkochers entsprechend einstellen.
- Die Fabrikant übernimmt keine Verantwortung für die Folgen einer geänderten Einstellung.

Die Werkseinstellung ist ca. 90°C. Durch Verstellen dieser Schraube (fig. 3C) kann die Temperatur von 84°C - 98°C eingestellt werden. Verwenden Sie hierfür einen kleinen Schraubendreher. Temperatur senken, links drehen. Temperatur erhöhen, rechts drehen.

Ein/Aus Schalter (Abb. 3D)

5. ERSTE INBETRIEBNAHME

Bevor ein neues Gerät in Betrieb genommen werden kann, müssen die folgenden Handlungen ausgeführt werden.

Modell HA

1. Füllen Sie die Wasserkocher mit kaltem Wasser, höchstens bis zur **MAX**-Anzeige füllen.
2. Schalten Sie die Wasserkocher ein (Abb. 3D), indem Sie den Ein-/ Ausschalter in die Stellung 1 setzen; Die Indikationslampen (Abb. 3A&B) leuchten auf. Das Wasser im Wasserkocher heizt auf. Sobald die grüne Lampe (Abb. 3B) leuchtet, ist die Temperatur erreicht.
3. Vor der Erstbenutzung der Maschine, ist es ratsam, die erste Kanne Heisswasser weg zu giessen.

Modell VA

1. Schließen Sie den mitgelieferten Wasserschlauch an den rückseitigen Anschluss-Stutzen der Maschine (Abb. 1-10) und an einen *Kaltwasserhahn* an. Drehen Sie den Wasserhahn auf und kontrollieren Sie, ob die Anschlüsse dicht sind.
2. Schalten Sie die Wasserkocher mit den Ein-/Ausschalter (Abb. 3D) ein, Die Indikationslampen (Abb. 3A&B) leuchten einmal kurz auf; Der Wasserkocher wird gefüllt. Beim füllen leuchtet die gelbe Indikationslampe (Abb. 3A). Sobald die grüne Lampe (Abb. 3B) leuchtet, ist die Temperatur erreicht.
3. Das erste aufgeheiste Wasser muss durch die Zapfhahn weggespült werden. Jetzt ist das Gerät fertig für Gebrauch.

6. TÄGLICHER GEBRAUCH

Modell HA

1. Schalten Sie den Wasserkocher mit dem Hauptschalter (Abb. 3D) ein. Die Lampe im Schalter leuchtet. Das Wasser im Wasserkocher wird erhitzt.
2. Nach ca. 14 Minuten hat das Wasser die gewünschte Temperatur erreicht; die grüne Lampe (Abb. 3B) leuchtet. Es kann nun Heißwasser mit dem Auslaufhahn abgezapft werden.
3. Sobald die orange Lampe (Abb. 3A) aufleuchtet, Heißwasserkocher mit kaltem Wasser nachfüllen. **Achtung** : **MAX**-Anzeige beachten, damit der Wasserkocher nicht überläuft.
4. Nach dem Füllen erlischt die orange Lampe. **Achtung** : wenn die Nachfüllanzeige leuchtet, schaltet sich die Heizung des Wasserkochers aus. Sobald der Wasserkocher wieder nachgefüllt wird, schaltet sich die Heizung wieder ein.

Modell VA

1. Schalten Sie den Wasserkocher mit dem Hauptschalter (Abb. 3D) ein. Die Lampe im Schalter leuchtet. Das Wasser im Wasserkocher wird erhitzt.
2. Nach ca. 14 Minuten hat das Wasser die gewünschte Temperatur erreicht; die grüne Lampe (Abb. 3B) leuchtet. Es kann nun Heißwasser mit dem Auslaufhahn abgezapft werden.
3. Wenn Heißwasser abgezapft wird, füllt sich der Wasserkocher automatisch. Während des Nachfüllens leuchtet die orange Lampe (Abb. 3A).

6.1 Abzapfmöglichkeit HA

- Maximal 4 Liter Heißwasser auf einmal. Aufheizzeit für die nächste Füllung mit kalte Wasser-Einfüllmenge (bis **MAX** Markierung) dauert ca. 11 min.
- Leuchtet die grüne Lampe (Abb. 3B), kann erneut Heißwasser gezapft werden.

6.2 Abzapfmöglichkeit VA

- Maximal 4 Liter Heißwasser auf einmal. Aufheizzeit für die nächste Wasser-Einfüllmenge (bis **MAX** Markierung) dauert ca. 11 min.
- Leuchtet die grüne Lampe (Abb. 3B), kann erneut Heißwasser gezapft werden.

7. WARTUNG

- Reinigen Sie das Gerät mit einem sauberen, feuchten Tuch.
- Benutzen Sie keine Scheuermittel, weil diese Kratzer und stumpfe Stellen verursachen können.
- Entfernen Sie hartnäckigen Kesselstein mit Kesselsteinlösung.

ATTENTION

- Rester près de l'appareil lors des opérations d'entretien.
- Lors du détartrage, respecter toujours le mode d'emploi du détartrant utilisé.
- Lors du détartrage, il est conseillé de porter des lunettes et des gants de protection.
- Après détartrage, faire circuler l'eau trois fois dans l'appareil.
- Se laver soigneusement les mains après le détartrage.
- L'appareil ne doit être ni immergé ni lavé au jet.
- Confier les réparations à un professionnel agréé.

7.1 Entkalken

Während des Gebrauchs kann sich im Gerät Kesselstein ablagern. Für einen energiesparenden und reibungslosen Betrieb muss das Gerät monatlich entkalkt werden.

Wann muss entkalkt werden?

- Abhängig vom Gebrauch und von der Wasserhärte empfehlen wir Ihnen, das Gerät regelmässig auf sichtbare Anzeichen von Kalk zu prüfen.
 - Entfernen Sie regelmässig die Deckel des Behälters. Wenn der Boden des Behälters mit Kalkteilchen bedeckt ist oder die Wand starke Ablagerungen aufweist, muss das Gerät entkalkt werden.
 - Manchmal reicht es, nur die losen Kalkteile zu entfernen.
1. Schalten Sie das Gerät aus und ziehen Sie den Stecker aus der Wandsteckdose.
 2. Drehen Sie den Wasserzufuhrhahn zu, entkuppeln Sie den Anschluss Schlauch (Modell VA) und entfernen Sie den Deckel des Behälters.
 3. Kippen Sie das Gerät über dem Ausguss aus, damit das Wasser mit den losen Kalkteilchen aus dem Behälter auslaufen kann.
 4. Wenn sich auf den Heizkörpern und/oder auf der Behälterwand kein Kalk befindet, kann das Gerät wieder in Betrieb genommen werden, gemäss der Richtlinien von Kapitel 5 "ERSTE INBETRIEBNAHME".

Zur Entfernung der übrigen Kalkablagerungen kann der ANIMO Kesselsteinentferner verwendet werden.

5. Lesen Sie die Warnung und die Gebrauchsanleitung auf der Verpackung des ANIMO Kesselsteinentferners.
6. Lösen Sie den Inhalt von zwei 50 g Packungen Kesselsteinentferner in 2 Liter warmen Wasser auf.
7. Giessen Sie die Lösung in den Behälter.
8. Lassen Sie die Lösung ca. 10 Minuten einwirken und verteilen Sie die Lösung mit einer Bürste gleichmässig über die verkalkten Teile in den Behältern.

9. Lassen Sie die Lösung einwirken bis es nicht mehr schäumt. Entnehmen Sie ein wenig Kessel- steinentferner aus dem Heisswasserabzapfhahn und giessen Sie es zurück in den Behälter.
10. Kippen Sie das Gerät über dem Ausguss aus, damit das Wasser mit den losen Kalkteilchen aus dem Behälter auslaufen kann.
11. Legen Sie den Deckel auf den Behälter. Das Gerät kann nun wieder in Betrieb genommen werden, gemäss den Richtlinien von Kapitel 5 "Erste Inbetriebnahme".

8. TROCKENGEHSCHUTZ

Das Gerät wurde mit einem Trockengehschutz ausgestattet, der sich von aussen betätigen lässt. Er befindet sich an der Rückseite des Gerätes (Abb. 1-6). Durch diese Sicherung wird das Gerät ausgeschaltet, wenn die Temperatur zu hoch wird. Ursache des Ausschaltens ist häufig, dass der Kalk nicht rechtzeitig entfernt wurde.

Wenn die Sicherung eingeschaltet wurde, gehen Sie folgendermassen vor:

1. Lassen Sie das Gerät abkühlen.
2. Schrauben Sie die schwarze Schutzkappe ab.
3. Drücken Sie den jetzt sichtbaren Knopf und schrauben Sie die Schutzkappe wieder fest.

Wenn die Sicherung durch erhöhte Ablagerung von Kalk eingeschaltet wurde, entkalken Sie das Gerät (siehe Kapitel 7.1) Wenn die Störung nicht durch den Trockengehschutz verursacht wurde, nehmen Sie Verbindung mit Ihrem Vertragshändler auf.

9. TRANSPORT

Zum Transportieren des Gerätes müssen folgende Handlungen ausgeführt werden:

1. Schalten Sie das Gerät aus und ziehen Sie den Stecker aus der Wandsteckdose.
2. Drehen Sie den Wasserzufuhrhahn zu und entkuppeln Sie den Anschlussschlauch (Modell VA).
3. Entfernen Sie den Deckel des Behälters.
4. Kippen Sie das Gerät über dem Ausguss aus, damit das Wasser im Behälter auslaufen kann.
5. Legen Sie den Deckel wieder zurück.
6. Das Gerät ist transportbereit.
7. Wenn das Gerät erneut installiert werden muss, folgen Sie den Anleitungen in Kapitel 3 "INSTALLATION".

ANIMO

Animo B.V.
Dr. A. F. Philipsweg 47
P.O. Box 71
9400 AB Assen
The Netherlands

Tel: +31 (0) 592 376376
Fax: +31 (0) 592 341751
E-mail: info@animo.nl

www.animo.eu

